



Стеклопластиковые трубы на базе полиэфирных смол, армированные стекловолокном

Производственная программа



AMIATIT PIPE SYSTEMS

Содержание:

1. Трубы и муфты GPR Flowtite	5
1.1 Безнапорные трубы малых диаметров PN 1 Flowtite	5
1.2 Напорные трубы малых диаметров PN 6-16 Flowtite	5
1.3 Безнапорные трубы больших диаметров PN 1 Flowtite	6
1.4 Напорные трубы больших диаметров PN 6-16 Flowtite	7
1.5 Напорные трубы больших диаметров PN 20-32 Flowtite	8
1.6 Муфта для труб PN 1 Flowtite	9
1.7 Муфта для труб PN 6-32 Flowtite	10
1.8 Напорные трубы и биаксиальные муфты PN 6-16 Flowtite	11
1.9 Безнапорные трубы и муфты для реновации PN 1 Flowtite (sliplining)	13
2. Фасонные изделия	14
2.1 Сегментные отводы PN 1-32	14
2.2 Монолитные отводы PN 1-32	15
2.3 Тройники PN 1-16	16
2.4 Тройники стыковые PN 1-16	20
2.5 Ответвления	26
2.6 Редукции сегментные и монолитные PN 1-32	28
2.7 Нестандартные изделия	29
2.8 Седловые изделия	30
2.9 Соединения под обмуровку	31
2.10 Фланцевые патрубки	33
3. Таблица химической стойкости труб Flowtite	35

AMITECH Poland Sp. z o.o.

ООО Амитех Поланд является частью международной **Группы Амиантит**. Свою работу в Польше фирма начала в 1991 году, войдя на рынок пластиковых строительных материалов, под названием ООО Nordcap Plastic, а в июне 2003 года преобразовалась в ООО Амитех Поланд (Amitech Poland Sp. z o.o.).

Фирма специализируется в производстве трубопроводов и фасонных изделий, а также коллекторов различного назначения, из высококачественных слоистых пластиков с однородной структурой. Мы предоставляем технические консультации по разработке как типовых, так и нетиповых проектов изделий выполняемых по специальному заказу.

Гарантом самого высокого качества нашей продукции и предоставляемых услуг является также передовая технология производственного процесса. Наши заводы во всём мире, а также и в Польше, оборудованы самыми современными производственными линиями.

Система GRP FLOWTITE охватывает производство труб, фасонных изделий, колодцев и коллекторов различных диаметров, от DN 100 до DN 3000мм. Данная система производится на заводах Амитех как в Европе, так и во всём мире.

Применение

Система FLOWTITE используется при строительстве и реновации напорных и безнапорных (гравитационных) систем, предназначенных для транспортировки воды, сточных вод и хемикалиев в коммунальных и промышленных объектах.

Благодаря своему уникальному

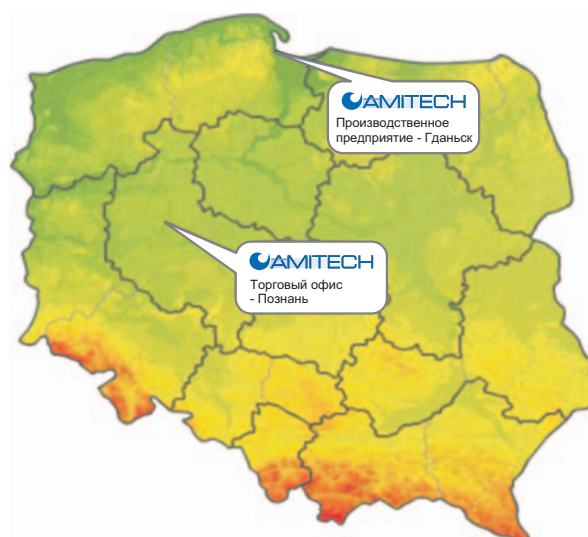
производственному методу, а также возможности применения разнородного сырья, технология FLOWTITE на протяжении многолетних испытаний усовершенствовала свою продукцию, занимая тем самым одно из первых мест среди мировых лидеров в данной области. К основным сферам применения системы FLOWTITE можно отнести:

- Водопроводы питьевой и сырой воды,
- Гравитационная и напорная канализация,
- Хозяйственно-промышленные и ливневые сточные каналы,
- Очистительные сооружения,
- Очистительные сооружения и отстойники для ливневых стоков,
- Складирование воды, сточных вод и хемикалиев,
- Осушение коммуникационных объектов,
- Электростанции и гидроэлектростанции,
- Реновация напорных и безнапорных систем закрытым методом,
- Осушение шахт бурого угля,
- Установки в химической, нефтяной, целлюлозно-бумажной и спиртной промышленности,
- Противопожарные системы.

Описание

FLOWTITE это система труб и фасонных изделий из кварцевого песка и полиэфирных смол армированных сплошным или резаным стекловолокном (GRP Glass fiber Reinforced Polyester), изготовленная по технологии намотки стекловолокна.

Спецификация конструкции труб, а также их параметры по устойчивости, разработаны согласно требованиям технических норм касающихся трубопроводных осистем GRP для напорной и безнапорной транспортировки



Контрольные испытания

Сырьевые материалы

Сырье поставляется с сертификатом продавца, демонстрирующим его соответствие требованиям качества Flowtite. Кроме того, образцы всех сырьевых материалов испытываются перед их использованием. Эти испытания гарантируют, что материалы труб соответствуют установленным показателям.

Физические свойства

Сжатие и напряжение от аксиальной нагрузки изготовленных труб проверяются в установленном порядке. Кроме того, подтверждается строение и состав стенки трубы.

Квалификационные испытания

Общим для всех стандартов является требование к производителям труб обеспечивать соответствие выпускаемой продукции минимуму стандартов, характеризующих ее качество. В случае GRP труб в этот минимум входят как начальные, так и долговременные требования. Самыми важными из них, обычно определяемыми точно так же, как и во всех ранее приведенных стандартах, являются требования к соединениям, начальная и долговременная деформация, долговременная способность выдерживать давление и долговременная коррозионная стойкость. Трубы FLOWTITE строго тестируются для подтверждения их соответствия требованиям стандартов ASTM D3262, ASTM D3517, ASTM 3574, AWWA C950, i DIN 16868, EN 14364, EN 1795, ISO 10467, ISO 10639.

Коррозионные испытания

Для GRP труб, используемых в самотечной канализации, химические испытания в напряженных условиях являются уникальным и важным требованием. Коррозионные испытания в напряженных условиях проводятся в соответствии с ASTM D3681 и предписывают подвергать как минимум 18 кольцевых образцов трубы различной степени деформации при постоянной экспозиции. Внутреннюю поверхность нижней части колец выдерживают в 1,0 N растворе (5% по весу) серной кислоты (см. рис. 1). Считается, что это имитирует условий подземной канализации. Такое испытание признано представительным для самых худших условий в канализационном коллекторе, в том числе обнаруженных на Среднем Востоке, где успешно функционирует много канализационных сетей из труб FLOWTITE. Измеряют время появления повреждения (протечки) каждого испытываемого образца. Минимальное время повреждения до протечки для каждого класса прочности экстраполируют на срок 50 лет регрессионным анализом с использованием метода наименьших квадратов. Полученное значение затем соотносится с конструкцией трубы, чтобы иметь возможность предсказать ограничения, обеспечивающие надежность работы канализационного трубопровода из GRP труб. Обычно долговременное отклонение диаметра трубы для подземного трубопровода составляет 5%.

Выходные испытания

Все трубы подвергаются следующим контрольным проверкам:

- визуальный осмотр;
- поверхностная твердость;
- толщина стенки;
- длина секции;
- диаметр;
- опрессовка водой при удвоенном давлении.

Выполняются следующие испытания образцов:

- на прочность;
- на способность к деформации без повреждений или структурных нарушений.



Рис. 1
Аппаратура для коррозионных испытания напряженных образцов

Класс прочности	Величина удельной коррозии, %, в напряженных условиях
SN 2500	0,49 (т/сут)
SN 5000	0,41 (т/сут)
SN 10000	0,34 (т/сут)

Гидростатический проектный базис (HDB)

Другим важным квалификационным испытанием является установление гидростатического проектного базиса (HDB). Этот тест проводится в соответствии с процедурой «В», предусмотренной в ASTM D2992 и требует гидростатических испытаний до разрушения (утечки) нескольких образцов труб при различных очень высоких значениях постоянного давления. Результаты выражаются в виде графической зависимости \log давления (или напряжения сжатия-растяжения) - \log времени, а затем экстраполируется на 50 лет. Экстраполированное на 50 лет повреждающее давление (напряжение) обозначается как гидростатический проектный базис

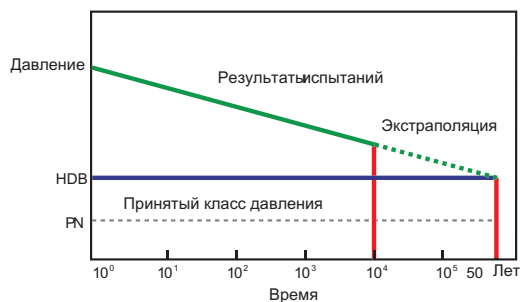


Рис. 2
Оценка результатов испытаний . ASTM, процедура В

(HDB), значение которого должно превышать величину, определяющую класс давления, по крайней мере в 1,8 раза (напряжение при установленном давлении) (см. рис. 2). Другими словами критерий требований к конструкции таков, чтобы «средняя» труба в течение 50 лет выдерживала постоянное давление в 1,8 раз больше максимального рабочего давления. Возникающая в действительности нагрузка, является результатом противодействия внутреннего давления и внешней нагрузки грунта и фактор долговременной надежности от повреждения только давлением выше, чем 1,8. Это квалификационное испытание помогает гарантировать долговечность труб под рабочим давлением.

Технические данные

Скорость потока

Максимальное рекомендуемое значение скорости потока составляет 3,0 м/с. Скорость потока до 4,0 м/с допускается только для чистой воды, не содержащей абразивных материалов.

Устойчивость к действию ультрафиолетовых лучей

Не существует убедительных доказательств, что УФ-лучи являются фактором, влияющим на долговечность труб FLOWTITE. Наблюдалось обесцвечивание самой наружной поверхности труб. При желании подрядчик может покрыть наружную поверхность труб FLOWTITE двухкомпонентной краской на основе уретана, совместимой с GRP. Однако это потребует в дальнейшем поддержания покрытия.

Коэффициент Пуассона

Коэффициент Пуассона влияет на конструкцию труб. Поскольку на работающую трубу одновременно испытывает кольцевую (на окружность) и осевую нагрузки, коэффициент Пуассона зависит от их соотношения. Если

Испытания соединений

Этот важный квалификационный тест на непроницаемость эластомерных уплотнительных колец проводят на прототипах соединений в соответствии с ASTM D4161. Стандарт объединяет требования к наиболее напряженным соединениям в трубном производстве для труб из любых материалов в пределах давлений и размеров труб FLOWTITE. ASTM D4161 требует подвергать гибкие соединения гидростатическому испытанию в контуре, который имитирует разъединение соединений при эксплуатации. Используется удвоенное давление и 100 кПа (1 атм) для самотечных трубопроводов. Контур включает соединения, расположенные на прямой линии, с максимальным угловым поворотом и с различными смещающими нагрузками. Включены также испытания под разрезанием и циклическим давлением.



кольцевая нагрузка превышает осевую, коэффициент Пуассона находится в пределах от 0,22 до 0,29. При обратном соотношении нагрузок коэффициент Пуассона несколько ниже.

Температура

Максимальная температура жидкости для труб, работающих под давлением не превышающем номинальное, составляет 35°C. По рекомендациям Flowtite Technology при постоянной рабочей температуре выше 35°C и ниже 50°C номинальное давление снижается на один класс. Например, труба класса PN16 с номинальным давлением 16 атм будет считаться трубой класса давления PN10. Если температура жидкости превышает 50°C, пожалуйста, проконсультируйтесь с производителем труб, чтобы получить соответствующие рекомендации.

Температурный коэффициент

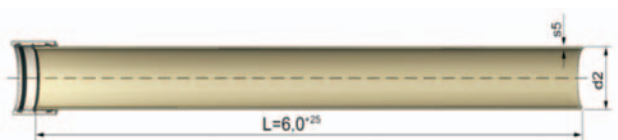
Температурный коэффициент аксиального расширения и сжатия для труб FLOWTITE составляет $24-30 \times 10^{-6}$ см/см на 1°C.

1. Трубы и муфты GRP Flowtite

1.1 Безнапорные трубы малых диаметров PN 1 Flowtite

Номинальные диаметры (DN100 до DN 250)

Трубы малых диаметров отличаются большой устойчивостью к воздействию деформации. В связи с этим нет необходимости в постоянном выборе класса жёсткости для большинства строительных условий. Производство труб осуществляется методом намотки на вращающуюся оправку. Стандартная длина труб составляет 6 м, более короткие отрезки производятся по заказу.



PN 1 (bar)

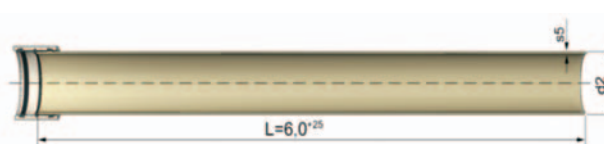
DN	d2 _{max} (mm)	SN 10 000 (N/m ²)	
		s5 _{min} (mm)	вес (kg/m)
100	116,0	2,9	2,5
125	142,0	3,5	4,0
150	168,0	4,1	5,0
200	220,5	5,3	7,5
250	272,1	6,4	11,0



1.2 Напорные трубы малых диаметров PN 6-16 Flowtite

Номинальные диаметры (DN 100 до DN 250)

Напорные трубы GPR в диапазоне диаметра от DN 100 до DN 250 и при классе давления от PN 6 до PN 16 имеют, при указанных диаметрах, такую самую толщину стенки для всех классов давления и жёсткости по периметру SN 10000. Стандартная длина труб составляет 6 м, более короткие отрезки производятся по заказу



PN 6, 10, 16 (bar)

DN	d2 _{max} (mm)	SN 10 000 (N/m ²)			вес (kg/m)
		s5 _{min} (mm)			
		PN 6 (bar)	PN 10 (bar)	PN 16 (bar)	
100	116,0	3,1	3,1	3,1	2,2
125	142,0	3,7	3,7	3,7	3,2
150	168,0	4,3	4,3	4,3	4,5
200	220,5	5,5	5,5	5,5	7,5
250	272,1	6,6	6,6	6,6	11,0

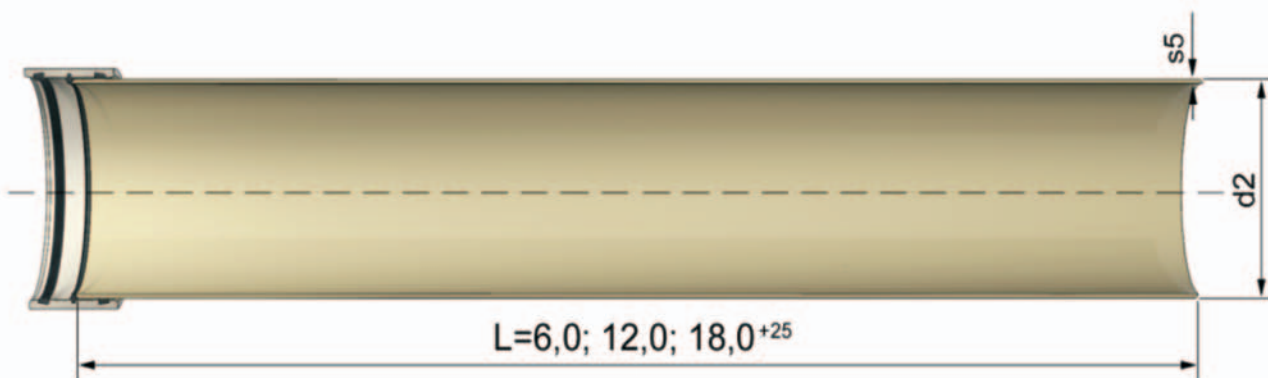
1.3 Безнапорные трубы больших диаметров PN 1 Flowtite

Большие номинальные диаметры (DN 300 - DN 3000)

Толщина стенок и их строение отличаются в зависимости от вертикальной нагрузки на участке застройки, а также от внутреннего давления протекающей в трубопроводе среды. Производственный процесс труб Flowtite обеспечивает соответствие механических параметров и размеров труб Flowtite с застройкой канализационной системы. Существует возможность производства труб определённой длины до 21 м. В практике заказываются трубы в отрезках по 6, 12 и 18 м,

а также отрезков произвольной длины от 0,3 м и больше.

Трубы GRP в диапазоне диаметра от DN 300 до DN 3000 производятся в двух классах жёсткости: SN 5000 и SN 10000 (другие классы жёсткости по заказу). Канализационные трубы, предназначенные к использованию в охранной зоне водных бассейнов, подвергаются производителем испытаниям давления до 2,5 бар и соответствующе обозначаются.



PN 6, 10, 16 (bar)

DN	d2 _{max} (mm)	PN 1				PN 6	
		SN-5000 (N/m ²)		SN-10000 (N/m ²)		SN-5000 (N/m ²)	
		s5 _{min} (mm)	Вес (kg/m)	s5 _{min} (mm)	Вес (kg/m)	s5 _{min} (mm)	Вес (kg/m)
300	325,0	5,5	11,3	6,9	14,0	5,1	10,4
350	376,9	6,3	15,1	7,9	18,8	5,9	14,2
400	427,8	7,2	19,3	9,0	24,2	6,7	18,5
450	478,7	8,0	24,2	9,8	29,6	7,5	23,5
500	530,6	8,7	29,3	11,0	36,9	8,4	29,2
600	617,5	10,2	40,1	12,7	49,6	9,6	39,3
700	719,5	11,8	54,2	14,5	66,1	11,1	53,2
800	821,5	13,4	70,1	16,5	86,1	12,5	68,8
900	923,5	14,9	87,9	18,7	109,8	14,0	86,7
1 000	1 025,5	16,5	108,1	20,6	134,9	15,4	106,3
1 100	1 127,5	18,3	131,8	22,6	162,7	16,9	128,4
1 200	1 229,5	19,8	156,1	24,7	193,9	18,3	151,9
1 300	1 331,5	21,5	183,7	26,6	226,3	19,9	179,1
1 400	1 433,5	23,1	212,0	28,7	262,7	21,4	207,1
1 500	1 535,5	24,6	242,6	30,6	300,9	22,9	238,0
1 600	1 637,5	26,3	276,5	32,6	341,7	24,3	269,9
1 700	1 739,5	28,0	313,0	34,7	385,8	25,8	304,7
1 800	1 841,5	29,6	349,9	36,6	432,0	27,3	341,3
1 900	1 943,5	31,1	388,8	38,7	481,4	28,7	379,3
2 000	2 045,5	32,7	429,9	40,7	533,2	30,1	419,3
2 100	2 147,5	34,3	473,5	42,7	587,2	31,6	462,2
2 200	2 249,5	35,9	519,0	44,7	643,6	33,1	507,1
2 300	2 351,5	37,6	568,5	46,8	704,6	34,5	552,9
2 400	2 453,5	39,2	617,6	48,6	764,7	36,0	601,6
2 500	2 555,5	40,9	672,8	50,6	829,2	37,5	653,5
2 600	2 657,5	42,5	727,1	52,8	899,4	38,9	706,1
2 700	2 759,5	44,1	782,9	54,8	969,0	40,3	759,9
2 800	2 861,5	45,7	840,8	56,8	1 042,4	41,8	817,6
2 900	2 963,5	47,2	900,5	58,8	1 116,5	43,3	877,2
3 000	3 065,5	48,8	962,3	60,8	1 195,0	44,8	937,6

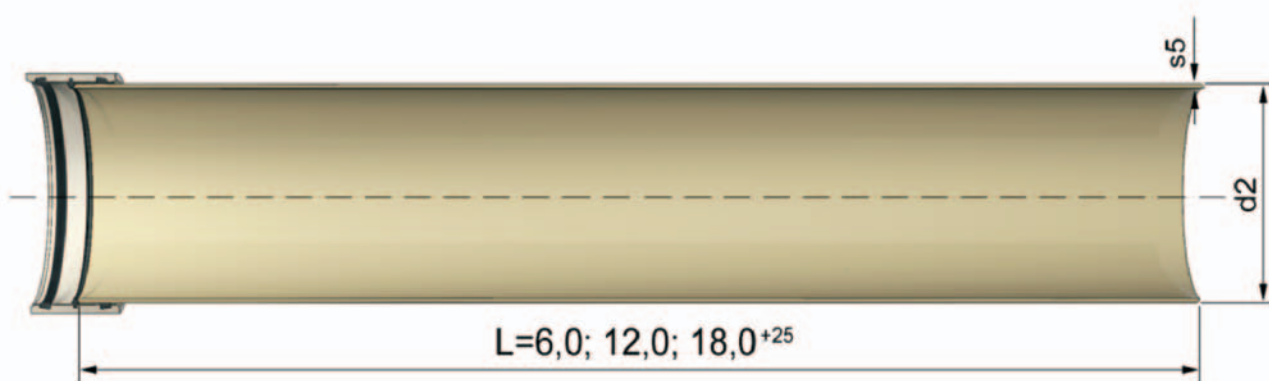
ЗАМЕЧАНИЯ: Внешний диаметр труб d2 для всех классов жёсткости SN и давления PN является таким же самым. Параметры труб других классов жёсткости и давления следует согласовать с Amitech Poland Sp. z o.o.

1.4 Напорные трубы больших диаметров PN 6-16 Flowtite

Большие номинальные диаметры (DN 300 - DN 3000)

В напорных трубах вместе с увеличением класса давления увеличивается количество стекловолокна в сечении стенки трубы, вместе с тем уменьшается толщина слоя содержащего кварцевый песок. Вследствии этого уменьшается толщина стенки трубы при увеличении класса давления.

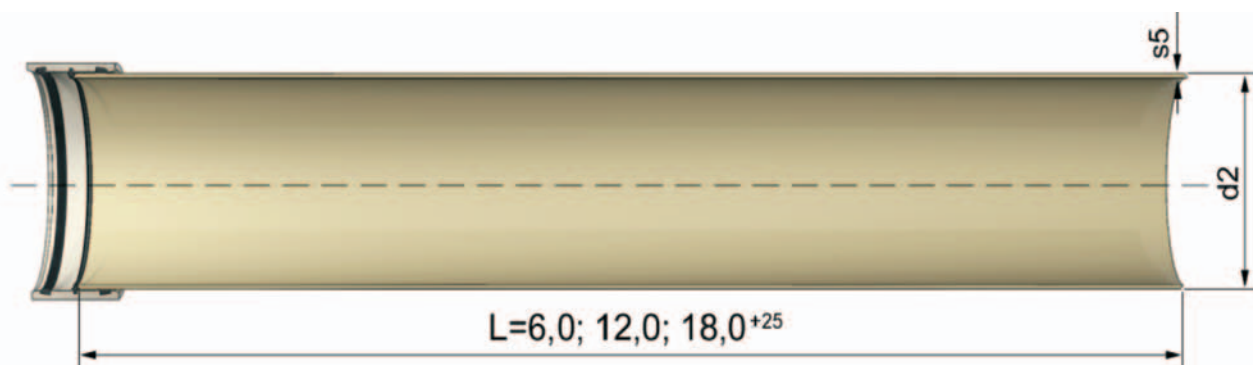
Это является возможным только лишь благодаря применению сплошного стекловолокна в производственном процессе. Армирование материала стекловолокном имеет большое влияние на жёсткость труб.



PN 6		PN 10				PN 16			
SN-10000 (N/m ²)		SN-5000 (N/m ²)		SN-10000 (N/m ²)		SN-5000 (N/m ²)		SN-10000 (N/m ²)	
s5 _{min} (mm)	Вес (kg/m)	s5 _{min} (mm)	Вес (kg/m)	s5 _{min} (mm)	Вес (kg/m)	s5 _{min} (mm)	Вес (kg/m)	s5 _{min} (mm)	Вес (kg/m)
6,1	12,6	5,0	10,3	6,1	12,6	4,7	9,4	5,9	12,1
7,1	17,2	5,7	13,7	7,1	17,2	5,4	12,6	6,8	16,2
8,0	22,3	6,4	17,5	8,0	22,3	6,0	16,0	7,6	20,8
9,0	28,2	7,1	21,8	9,0	28,2	6,6	19,9	8,3	25,3
10,0	34,9	7,8	26,7	10,0	34,9	7,3	24,6	9,2	31,7
11,7	47,9	8,9	36,0	11,7	47,9	8,4	32,9	10,7	43,1
13,7	65,6	10,3	48,8	13,7	65,6	9,6	44,4	12,3	58,1
15,5	85,4	11,6	63,1	15,5	85,4	10,9	57,4	14,0	75,2
17,3	107,3	13,2	80,6	17,3	107,3	12,1	72,2	15,6	94,9
19,2	132,7	14,5	99,1	19,2	132,7	13,3	88,6	17,2	116,6
21,2	160,7	15,9	119,4	21,2	160,7	14,6	106,6	18,9	140,7
23,0	190,5	17,3	142,0	23,0	190,5	15,8	126,3	20,5	166,9
24,8	223,3	18,6	166,0	24,8	223,3	17,0	147,8	22,1	195,0
26,7	258,5	20,0	191,8	26,7	258,5	18,3	171,1	23,7	226,1
28,4	295,5	21,3	220,0	28,4	295,5	19,5	195,8	25,4	259,2
30,3	336,7	22,7	250,2	30,3	336,7	20,7	222,3	27,0	294,3
32,1	378,9	24,1	281,8	32,1	378,9	22,0	251,9	28,6	331,7
34,0	424,8	25,4	315,5	34,0	424,8	23,2	280,2	30,3	371,7
35,8	473,0	26,8	351,2	35,8	473,0	24,4	311,7	31,9	413,1
37,6	522,6	28,2	388,8	37,6	522,6	25,6	345,1	33,5	457,4
39,5	576,1	29,5	428,0	39,5	576,1	26,9	379,8	35,1	503,8
41,3	631,9	30,9	469,4	41,3	631,9	28,1	416,5	36,7	552,4
43,1	689,5	32,3	513,4	43,1	689,5	29,3	454,6	38,4	603,7
44,9	749,7	33,7	558,3	44,9	749,7	30,6	494,7	40,0	656,8
46,8	814,3	35,0	605,4	46,8	814,3	31,8	536,0	41,6	712,4
48,6	880,7	36,4	653,9	48,6	880,7	33,0	579,6	43,2	769,4
50,5	948,9	37,7	704,9	50,5	948,9	34,3	624,6	44,9	829,9
52,3	1 020,5	39,1	758,2	52,3	1 020,5	35,5	671,3	46,5	891,4
54,1	1 092,3	40,5	812,3	54,1	1 092,3	36,7	719,1	48,1	956,4
56,0	1 169,7	41,8	868,7	56,0	1 169,7	38,0	768,1	49,8	1 023,0

1.5 Напорные трубы больших размеров PN 20-32 Flowtite

Большие номинальные диаметры (DN 300 - DN 1400)



PN 20 (bar)

DN	d2 _{max} (mm)	SN-5000 (N/m)		SN-10000 (N/m)	
		s5 _{min} (mm)	Вес (kg/m)	s5 _{min} (mm)	Вес (kg/m)
300	325,0	4,7	9,2	5,8	11,7
350	376,9	5,3	12,2	6,6	15,6
400	427,8	6,0	15,8	7,4	20,1
450	478,7	6,6	19,5	8,2	25,1
500	530,6	7,2	23,8	9,0	30,6
600	617,5	8,2	31,9	10,4	41,1
700	719,5	9,4	42,9	11,9	55,5
800	821,5	10,6	55,5	13,5	71,8
900	923,5	11,8	69,7	15,1	90,5
1 000	1 025,5	13,0	85,5	16,6	111,1
1 100	1 127,5	14,2	102,9	18,2	133,9
1 200	1 229,5	15,4	121,9	19,7	158,8
1 300	1 331,5	16,6	142,6	21,3	185,9
1 400	1 433,5	17,8	164,9	22,9	215,3

PN 25 (bar)

DN	d2 _{max} (mm)	SN-5000 (N/m)		SN-10000 (N/m)	
		s5 _{min} (mm)	Вес (kg/m)	s5 _{min} (mm)	Вес (kg/m)
300	325,0	4,7	9,1	5,7	11,4
350	376,9	5,3	12,1	6,5	15,3
400	427,8	5,9	15,4	7,3	19,5
450	478,7	6,5	19,1	8,1	24,3
500	530,6	7,1	23,3	8,9	29,7
600	617,5	8,2	31,1	10,1	39,8
700	719,5	9,3	41,8	11,7	53,5
800	821,5	10,5	54,1	13,2	69,3
900	923,5	11,7	67,8	14,7	87,2
1 000	1 025,5	12,9	83,3	16,2	107,0
1 100	1 127,5	14,1	100,2	17,7	129,0
1 200	1 229,5	15,3	118,7	19,3	153,9
1 300	1 331,5	16,5	138,7	20,8	178,9
1 400	1 433,5	17,7	161,4	22,3	207,0

PN 32 (bar)

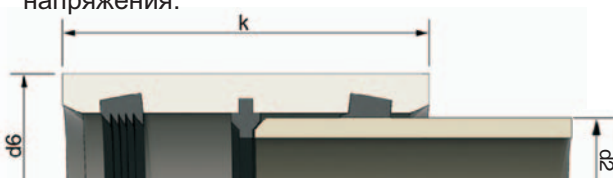
DN	d2 _{max} (mm)	SN-10000 (N/m)	
		S5 _{min} (mm)	Вес (kg/m)
300	325,0	5,7	11,2
350	376,9	6,5	14,9
400	427,8	7,2	19,0
450	478,7	8,0	23,6
500	530,6	8,7	28,8
600	617,5	10,0	38,5
700	719,5	11,5	51,9
800	821,5	13,0	67,2
900	923,5	14,5	84,4
1 000	1 025,5	16,0	103,7
1 100	1 127,5	17,5	125,6
1 200	1 229,5	19,0	148,4
1 300	1 331,5	20,4	173,6
1 400	1 433,5	21,9	200,2

ЗАМЕЧАНИЯ: Параметры труб других классов жёсткости и давления необходимо согласовать с Amitech Poland Sp. z o.o.

1.6 Муфты для труб PN 1 Flowtite

Муфты Flowtite успешно применяются в качестве шарнирного шпинделя для труб с бесфланцевыми концами уже с 1952 года. Они являются самым старым, но и самым универсальным способом соединения напорных и канализационных труб с помощью эластомерного уплотнителя, обеспечивая при этом эластичное соединение с двойным шарниром.

Эластомерные уплотняющие кольца фиксируются в пазах корпуса муфты. Они находятся в состоянии лёгкого начального напряжения.



Муфта для безнапорных труб PN1 Flowtite для номинальных диаметров DN 100-250

Муфты Flowtite гарантируют высокую надёжность и длительную герметичность как в безнапорных (гравитационных), так и в напорных трубопроводах, а также и в условиях вакуумметрического и повышенного давления.

Технические параметры соединений не изменяются даже при больших внешних

нагрузках и одновременном осевом отклонении соединяемых отрезков труб, а также в напорных и вакуумметрических условиях работы.

Эластомерное дистанционное кольцо „stoper“, расположенное посередине муфты, предотвращает возможность соприкосновения концов соединяемых труб и даёт возможность быстрого и простого монтажа.

Строение муфты гарантирует 100%-ную герметичность соединения, в котором дополнительно допускается определённое перемещение труб, т.е.:

- угловое отклонение трубы по отношению к оси муфты,
- изменение длины труб (укорачивание либо удлинение),
- осевое отклонение соединяемых труб.

В том случае, если появляется необходимость полностью натянуть муфту на бесфланцевый конец трубы, дистанционный перстень следует извлечь из муфты.

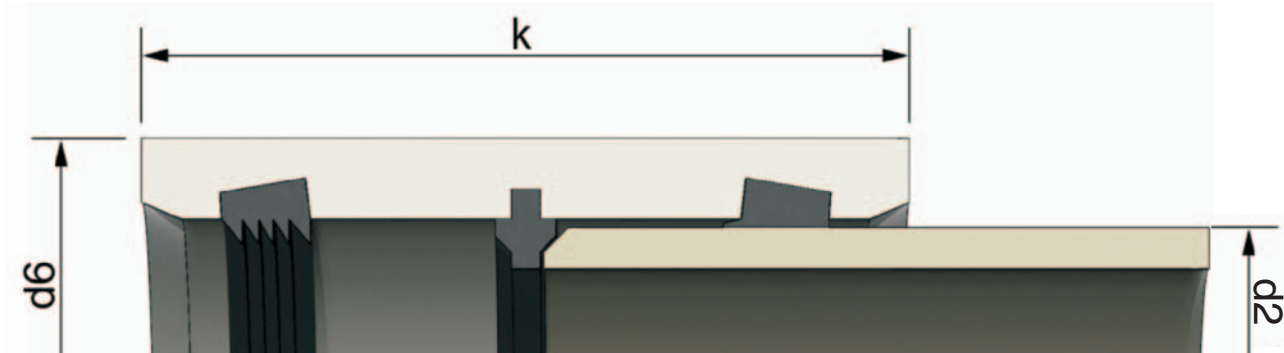


Муфта для безнапорных труб PN1 Flowtite для номинальных диаметров DN 300-3000

PN 1 (bar)

DN	d2 _{max} (mm)	d6 _{max} (mm)	k (mm)
100	116,0	138,0	150,0
125	142,0	164,0	150,0
150	164,0	190,0	150,0
200	220,5	254,0	175,0
250	272,1	306,0	175,0
300	325,0	357,5	
350	376,9	409,4	
400	427,8	460,3	
450	478,7	511,2	
500	530,6	563,1	
600	617,5	650,0	
700	719,5	752,6	
800	821,5	856,0	
900	923,5	959,0	
1 000	1 025,5	1 061,8	
1 100	1 127,5	1 164,4	
1 200	1 229,5	1 266,8	
1 300	1 331,5	1 369,6	
1 400	1 433,5	1 472,6	
1 500	1 535,5	1 575,4	
1 600	1 637,5	1 678,4	
1 700	1 739,5	1 781,2	
1 800	1 841,5	1 884,2	
1 900	1 943,5	1 987,4	
2 000	2 045,5	2 090,8	
2 100	2 147,5	2 194,2	
2 200	2 249,5	2 297,4	
2 300	2 351,5	2 400,8	
2 400	2 453,5	2 504,2	
2 500	2 555,5	2 607,8	
2 600	2 657,5	2 711,4	
2 700	2 759,5	2 814,8	
2 800	2 861,5	2 918,2	
2 900	2 963,5	3 021,8	
3 000	3 065,5	3 125,4	

1.7 Муфты для труб PN 6-32 Flowtite



Муфта для безнапорных труб PN1 Flowtite для номинальных диаметров DN 100-250

PN 6, 10, 16 (bar)

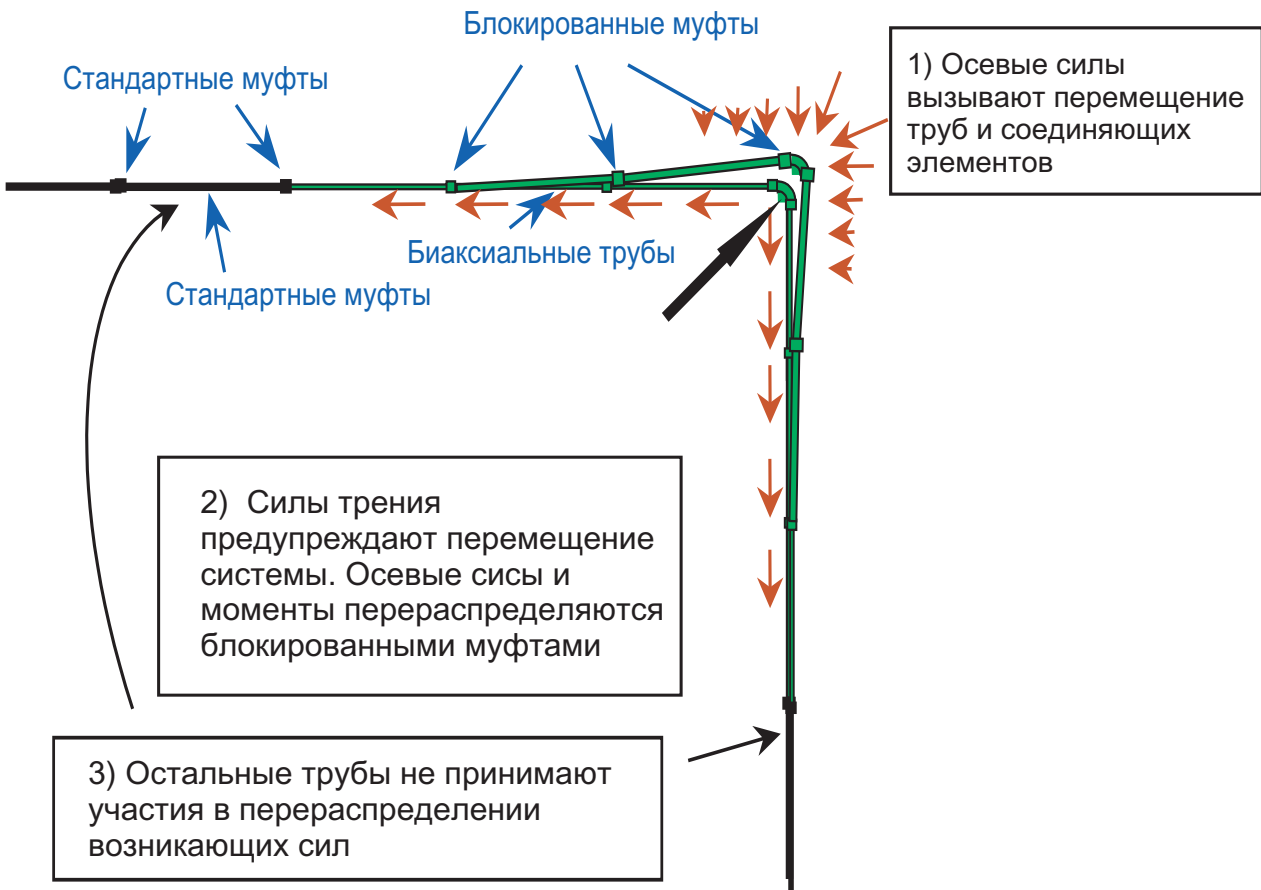
DN	k _{min} (mm)	PN 6		PN 10		PN 16	
		d6 _{max} (mm)	Вес (kg)	d6 _{max} (mm)	Вес (kg)	d6 _{max} (mm)	Вес (kg)
100	150	138,0	1,3	138,0	1,3	140,0	1,3
125	150	164,0	1,4	164,0	1,4	166,0	1,5
150	150	190,0	1,7	190,0	1,7	192,0	1,8
200	175	254,0	3,8	254,0	3,8	258,0	4,2
250	175	306,0	4,7	306,0	4,7	310,0	5,1
300	267	367,4	12,0	369,0	12,7	370,6	13,1
350	267	419,5	13,8	421,1	14,6	422,9	15,1
400	267	470,2	15,5	472,2	16,5	474,2	17,1
450	267	520,9	17,4	522,5	18,1	524,7	18,9
500	267	572,6	19,0	574,4	20,0	576,2	20,7
600	330	666,1	29,6	667,9	30,8	670,1	32,0
700	330	767,7	34,1	770,3	36,1	774,5	39,0
800	330	869,5	38,6	873,7	42,2	878,9	46,3
900	330	972,7	44,3	977,1	48,6	982,9	53,8
1 000	330	1 075,5	50,0	1080,5	55,4	1 086,7	61,6
1 100	330	1 178,3	55,8	1183,5	61,9	1 190,3	69,4
1 200	330	1 280,9	60,8	1286,7	68,3	1 291,9	75,3
1 300	330	1 383,3	66,4	1389,3	74,7	1 395,3	83,4
1 400	330	1 485,9	72,3	1492,1	81,5	1 499,7	93,1
1 500	330	1 588,3	77,9	1594,9	88,3	1 604,9	104,8
1 600	330	1 690,7	83,8	1697,5	95,3	1 709,5	116,1
1 700	330	1 793,1	89,6	1800,3	102,4	☹	☹
1 800	330	1 895,5	95,4	1902,9	109,4	☹	☹
1 900	330	1 997,9	101,6	2005,3	116,3	☹	☹
2 000	330	2 100,3	107,6	2107,9	123,6	☹	☹
2 100	330	2 202,5	113,4	2210,9	132,0	☹	☹
2 200	330	2 304,9	119,5	2313,9	140,3	☹	☹
2 300	330	2 407,3	126,0	2416,9	148,9	☹	☹
2 400	330	2 509,5	131,7	2520,1	158,2	☹	☹
2 500	360	2 627,7	176,7	2638,7	205,6	☹	☹
2 600	360	2 730,5	260,3	2741,5	302,4	☹	☹
2 700	360	2 833,1	272,5	2844,1	316,1	☹	☹
2 800	360	2 935,9	285,8	2946,7	330,1	☹	☹
2 900	360	3 038,5	298,4	3049,3	344,2	☹	☹
3 000	360	3 141,1	311,1	3151,7	358,0	☹	☹

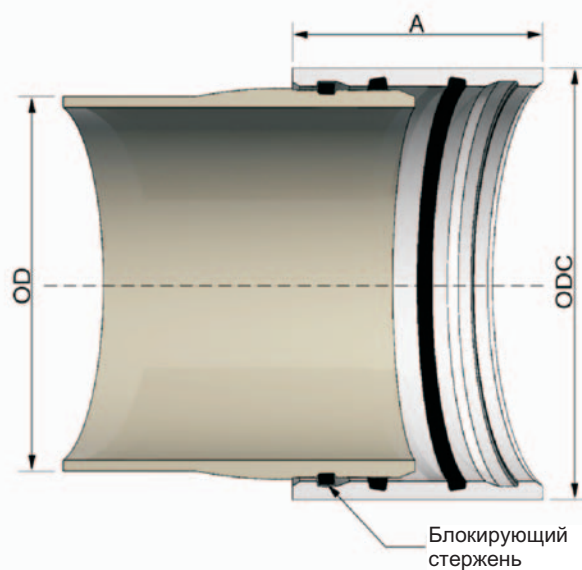
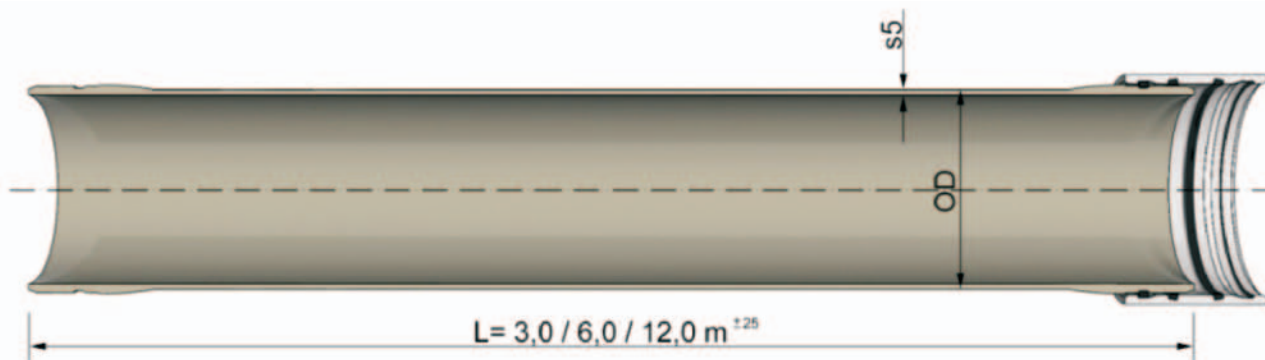
PN 20, 25, 32 (bar)

DN	k _{min} (mm)	PN 20		PN 25		PN 32	
		d6 _{max} (mm)	Вес (kg)	d6 _{max} (mm)	Вес (kg)	d6 _{max} (mm)	Вес (kg)
300	267	369,0	15,5	369,0	15,5	15,5	15,5
350	267	421,1	17,9	421,1	17,9	17,9	17,9
400	267	475,8	17,8	477,4	18,5	18,5	20,4
450	267	526,3	19,7	527,5	20,2	20,2	22,4
500	267	577,6	21,3	578,8	22,0	22,0	25,1
600	330	672,3	33,5	675,3	35,5	35,5	40,3
700	330	777,3	41,1	780,5	43,6	43,6	51,9
800	330	881,9	49,0	883,1	50,2	50,2	61,3
900	330	983,9	55,0	988,1	59,2	59,2	88,8
1 000	330	1 088,3	63,5	1 097,5	73,2	73,2	105,4
1 100	330	1 192,5	72,1	1 190,3	91,3	91,3	108,8
1 200	330	1 298,5	83,5	1 291,9	102,4	102,4	123,7
1 300	330	1 406,5	98,5	1 395,3	119,7	119,7	139,0
1 400	330	1 499,5	110,4	1 499,5	132,4	132,4	156,7

1.8 Напорные трубы и биаксиальные муфты PN 6-16 Flowtite

Биаксиальные напорные трубы характеризуются уникальным строением стенки, которая способна перераспределять осевые силы, возникающие в процессе напорной подачи протекающей среды. Данные трубы используются в условиях, в которых невозможно применение упорных блоков, переносящих силу напора на прилегающий к соединению грунт. Данные трубы поставляются с натянутой и заблокированной в заводских условиях муфтой с одного конца трубы. Блокадой является срезаемый полиамидный прут, который после ввода в пазы трубы и муфты обеспечивает неразъёмное соединение.





PN 6, 10, 16 (bar)

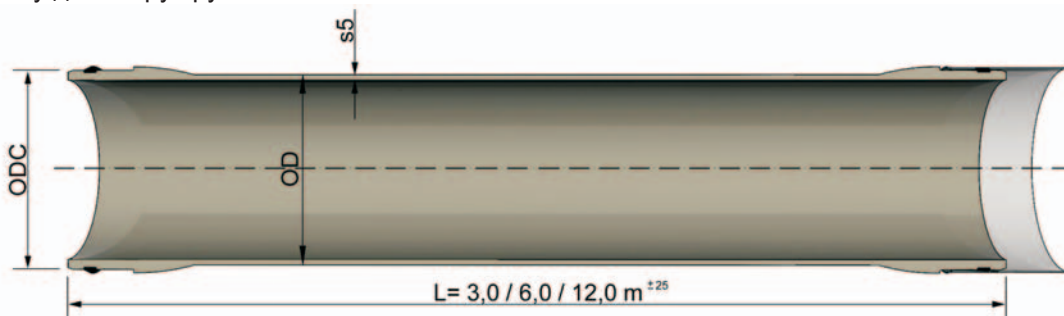
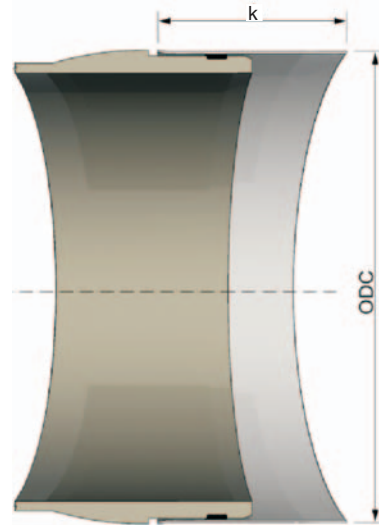
Данные трубы				Данные соединения					
DN	OD _{max} (mm)	SN 5000 N/m ²		SN 10000 N/m ²		ODC (mm)			k (mm)
		PN 6 (bar)	PN 10 (bar)	PN 10 (bar)	PN 16 (bar)	PN 6 (bar)	PN 10 (bar)	PN 16 (bar)	
300	323,5	5,4	5,4	6,6	6,7	368,2	376,4	385,6	330
350	375,4	6,1	6,1	7,5	7,7	422,9	433,1	442,5	
400	426,3	6,9	6,9	8,4	8,8	476,6	488,6	498,4	
450	477,2	7,6	7,6	9,3	9,8	530,7	546,1	☎	
500	529,1	8,3	8,4	10,2	10,8	585,4	600,2	☎	
600	616,0	9,6	9,8	11,8	12,6	680,7	696,9	☎	440
700	718,0	11,0	11,4	13,6	14,7	788,1	807,7	☎	
800	820,0	12,4	13,0	15,4	16,8	918,1	918,1	☎	
900	922,0	13,9	14,6	17,2	18,8	1 000,5	1 022,9	☎	
1 000	1 024,0	15,3	16,2	19,0	20,9	1 106,5	1 132,3	☎	
1 100	1 126,0	16,7	17,8	20,8	22,9	1 213,5	1 242,0	☎	470
1 200	1 228,0	18,2	19,4	22,6	25,0	1 320,1	1 351,0	☎	
1 300	1 330,0	19,6	21,0	24,4	27,0	1 426,5	☎	☎	
1 400	1 432,0	21,0	22,6	26,2	29,1	1 532,9	☎	☎	

ЗАМЕЧАНИЯ: Технические параметры труб для других классов жёсткости и больших диаметров необходимо согласовать с Amitech Poland Sp. z o.o.

1.9 Безнапорные трубы и муфты для реновации PN 1 Flowtite (sliplining)

Данные трубы предназначены для открытой реновации разрушенных либо разгерметизированных канализационных коллекторов. Ремонт производится путём введения новых труб во внутрь существующего канала, придавая ему тем самым несущую способность и герметичность. Несмотря на уменьшение внутреннего сечения обновляемого канала, его герметические параметры становятся лучше либо выполняются изначальные требования, благодаря гладкой внутренней поверхности труб.

В зависимости от цели реновации и условий эксплуатации канала данные трубы производятся с разными классами жёсткости и химической стойкости. Для того, чтобы сохранить как можно больший внутренний диаметр канала, данные трубы имеют стальной фиттинг с внешним диаметром приближённым к внешнему диаметру трубы.



PN 1 (bar)

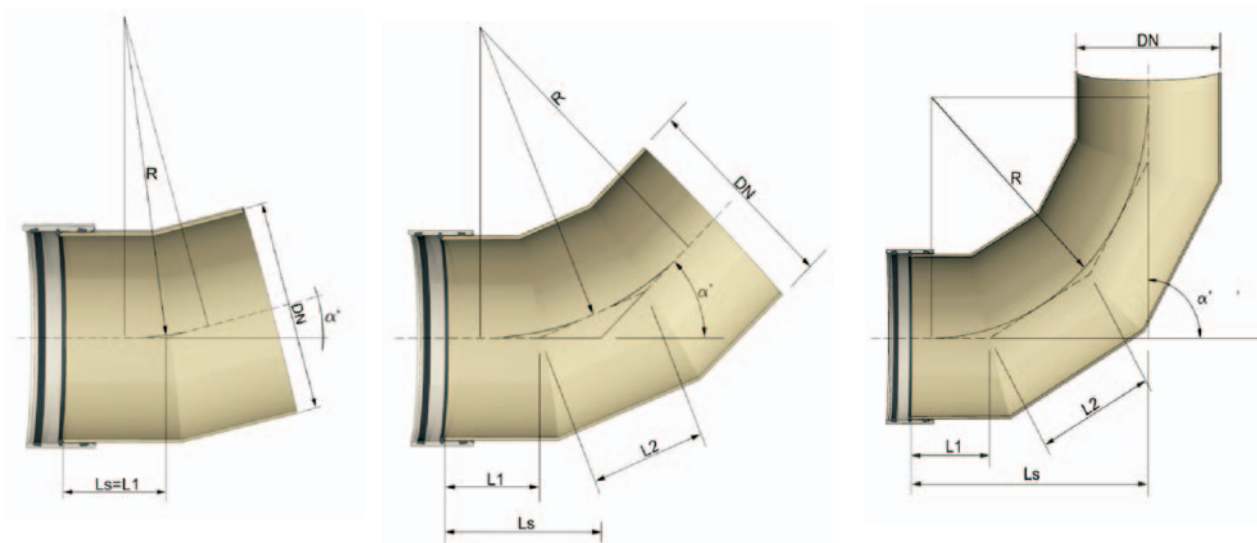
Данные трубы							Данные соединения	
DN	OD _{max} (mm)	ODC _{max} (mm)	SN 5000 N/m ²		SN 10000 N/m ²		k (mm)	ODC _{max} (mm)
			s5 _{min} (mm)	F _{max} (kN)	s5 _{min} (mm)	F _{max} (kN)		
600	617,0	636,0	10,2	171	12,7	207	226	633,5
700	719,0	738,0	11,8	149	14,5	260	226	735,5
800	821,0	840,0	13,4	260	16,5	314	226	837,5
900	923,0	942,0	14,9	302	18,7	370	226	939,5
1 000	1 025,0	1 044,0	16,5	337	20,6	434	226	1 042
1 100	1 127,0	1 146,0	18,3	392	22,6	478	226	1 144
1 200	1 229,0	1 248,0	19,8	441	24,7	541	226	1 246
1 300	1 331,0	1 350,0	21,5	516	26,6	629	226	1 348
1 400	1 433,0	1 456,0	23,1	564	28,7	702	226	1 452
1 500	1 535,0	1 558,0	24,6	594	30,6	760	226	1 554
1 600	1 637,0	1 660,0	26,3	641	32,6	832	226	1 656
1 700	1 739,0	1 762,0	28,0	681	34,7	900	226	1 758
1 800	1 841,0	1 864,0	29,6	720	36,6	987	226	1 860
1 900	1 943,0	1 966,0	31,1	771	38,7	1 047	226	1 962

Сила проталкивания $F_{м.ж}$ представлена для углового изгиба $\alpha=0,5^\circ$. В том случае, если предусмотрен больший угловой изгиб необходимо связаться с техническим отделом фирмы Amitech для определения допустимой силы $F_{м.ж}$.

ЗАМЕЧАНИЯ: Технические параметры труб для других классов жёсткости и больших диаметров следует согласовать с Amitech Poland Sp. z o.o.

2. Фасонные изделия

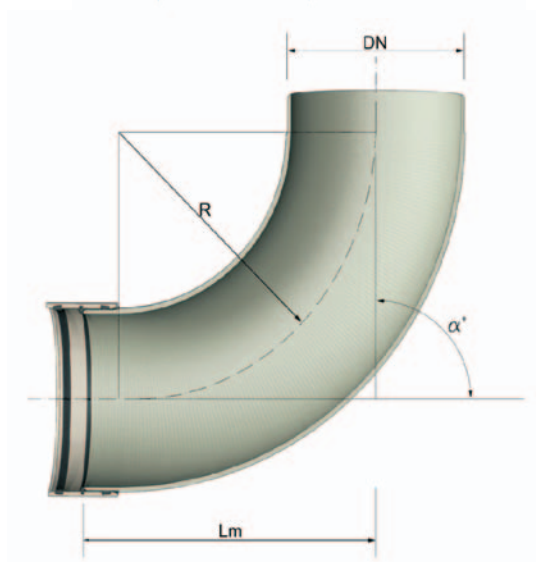
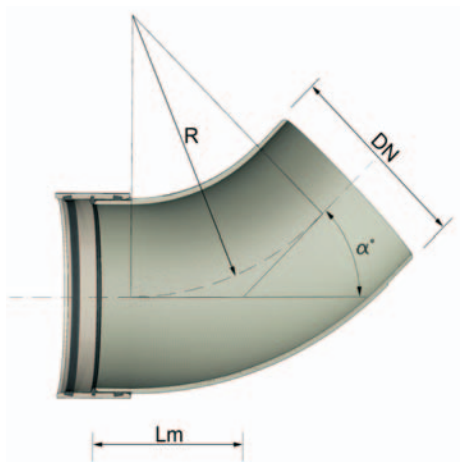
2.1 Сегментные отводы PN 1-32



DN	1° - 15°	16° - 30°	31° - 45°		46° - 60°		61° - 90°	
	Ls=L1	L2	Ls	L2	Ls	L2	Ls	L2
	(mm)	(mm)	(mm)	(mm)	(mm)	(mm)	(mm)	(mm)
100	250	250	250	60	300	80	350	80
125	250	250	300	75	300	100	400	100
150	250	250	300	90	300	121	400	121
200	300	300	350	119	400	161	500	161
250	300	300	400	149	450	201	600	201
300	350	400	500	179	550	241	750	241
350	400	450	550	209	600	281	800	281
400	450	450	600	239	650	322	900	322
450	450	500	600	269	700	362	1 000	362
500	450	500	650	298	750	402	1 050	402
600	400	450	600	358	700	482	1 100	482
700	400	450	650	418	800	563	1 200	563
800	450	500	700	477	850	643	1 350	643
900	450	550	800	537	950	723	1 500	723
1 000	500	550	850	597	1 000	804	1 650	804
1 100	500	600	900	656	1 100	884	1 800	884
1 200	550	600	950	716	1 200	965	1 950	965
1 300	600	700	1 050	776	1 300	1 045	2 100	1 045
1 400	600	700	1 100	835	1 350	1 125	2 250	1 125
1 500	650	750	1 200	895	1 450	1 206	2 400	1 206
1 600	700	800	1 250	955	1 550	1 286	2 550	1 286
1 700	700	800	1 300	1 014	1 600	1 367	2 700	1 367
1 800	750	850	1 350	1 074	1 700	1 447	2 850	1 447
1 900	750	850	1 400	1 134	1 750	1 527	2 950	1 527
2 000	750	900	1 450	1 193	1 800	1 608	3 100	1 608
2 100	750	900	1 500	1 253	1 850	1 688	3 200	1 688
2 200	750	900	1 550	1 313	1 950	1 768	3 350	1 768
2 300	750	950	1 550	1 372	2 000	1 849	3 450	1 849
2 400	750	1 000	1 600	1 432	2 100	1 929	3 600	1 929

ЗАМЕЧАНИЯ: Отводы могут быть оборудованы в подвижной или неподвижный фланец. Размеры отводов являются одинаковыми для всех классов давления $R=1,5 \times DN$

2.2 Монолитные отводы PN 1-32

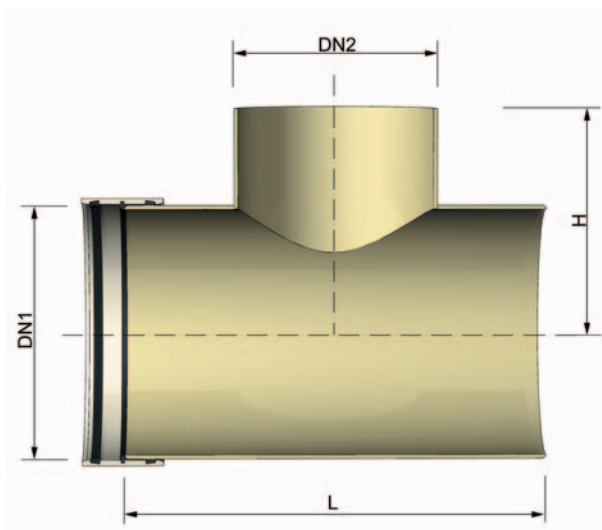


DN	R	11°	15°	22°	30°	45°	60°	90°
		Lm	Lm	Lm	Lm	Lm	Lm	Lm
		(mm)	(mm)	(mm)	(mm)	(mm)	(mm)	(mm)
100	150	94	100	109	120	142	167	230
125	187	97	104	115	129	157	187	267
150	225	102	110	124	140	173	210	305
200	300	122	132	151	173	217	266	393
250	375	130	143	167	194	249	311	469
300	450	184	200	228	262	327	401	591
350	525	193	211	244	283	359	445	667
400	600	199	220	258	302	390	487	741
500	750	213	240	287	342	452	574	891
600	900	259	290	347	413	545	692	1 072
700	1 050	273	310	376	453	607	778	1 222
800	1 200	289	331	406	495	670	866	1 373

ЗАМЕЧАНИЯ: Отводы могут быть оборудованы в подвижной или неподвижный фланец. Размеры отводов являются одинаковыми для всех классов давления R=1,5xDN

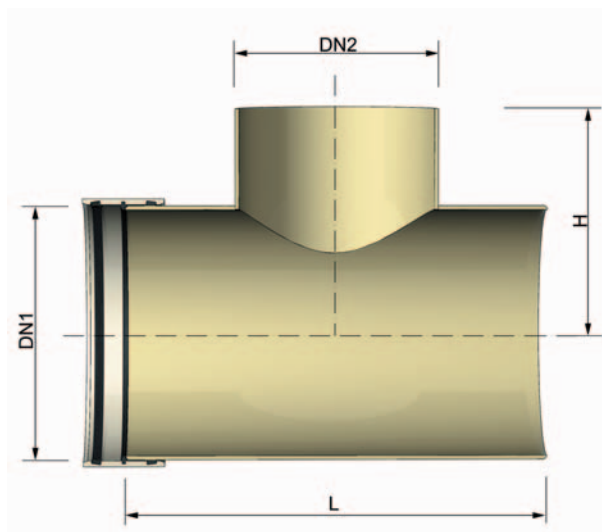
2.3 Тройники PN 1-16

■ Тройники PN 1



PN 1 (bar)

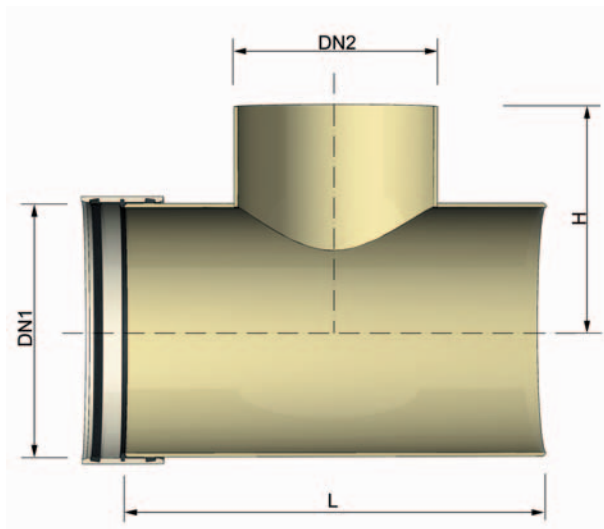
DN1	DN2									
	100	150	200	250	300	350	400	450	500	600
	L/H (mm)	L/H (mm)	L/H (mm)	L/H (mm)	L/H (mm)	L/H (mm)	L/H (mm)	L/H (mm)	L/H (mm)	L/H (mm)
100	600/300	-	-	-	-	-	-	-	-	-
150	600/300	600/300	-	-	-	-	-	-	-	-
200	600/350	600/350	700/350	-	-	-	-	-	-	-
250	600/350	600/350	700/350	700/350	-	-	-	-	-	-
300	720/380	780/380	820/400	880/400	920/460	-	-	-	-	-
350	720/400	780/400	820/420	880/420	920/500	980/500	-	-	-	-
400	720/440	780/440	820/440	880/440	920/520	980/520	1020/520	-	-	-
450	720/460	780/460	840/480	880/480	940/540	980/540	1040/540	1100/560	-	-
500	720/480	780/480	840/500	880/500	940/560	1000/580	1040/580	1100/580	1160/580	-
600	780/520	840/520	900/540	940/540	1000/620	1060/620	1100/620	1180/640	1240/640	1360/680
DN1	DN2									
	300	400	450	500	600	700	800	900	1000	
	L/H (mm)	L/H (mm)	L/H (mm)	L/H (mm)	L/H (mm)	L/H (mm)	L/H (mm)	L/H (mm)	L/H (mm)	L/H (mm)
800	1020/720	1120/680	1180/680	1240/680	1360/740	1500/760				
		1120/720	1180/740	1240/740	1380/800	1520/800	1640/840	-	-	
		1140/780	1200/780	1260/800	1380/840	1520/860	1660/880	1780/900		
1000	1050/850	1150/850	1200/850	1300/850	1400/900	1550/950	1700/950	1800/950	1950/1000	
		1150/950	1250/950	1300/950	1400/1000	1550/1050	1700/1050	1850/1100	2000/1100	
1400	1100/1050	1200/1050	1250/1050	1350/1050	1450/1100	1550/1150	1700/1150	1850/1200	2000/1200	
		1250/1150	1300/1150	1350/1150	1450/1250	1600/1250	1700/1250	1850/1300	2000/1300	
1800	1200/1250	1300/1250	1350/1300	1400/1300	1500/1350	1600/1350	1750/1350	1850/1400	2050/1400	
		1400/1400	1400/1400	1500/1400	1600/1500	1700/1500	1800/1500	1900/1500	2100/1500	
2200	1300/1500	1400/1500	1500/1500	1500/1500	1600/1600	1700/1600	1800/1600	1900/1600	2100/1600	
2400	1300/1600	1400/1600	1500/1600	1500/1600	1600/1700	1700/1700	1900/1700	2000/1700	2100/1850	
2600	1400/1700	1500/1700	1600/1700	1600/1700	1700/1800	1800/1800	1900/1800	2000/1800	2100/1900	
2800	1400/1800	1500/1800	1600/1800	1700/1800	1800/1900	1900/1900	2000/1900	2100/1900	2200/2000	
3000	1500/1900	1600/1900	1600/1900	1700/1900	1800/2000	1900/2000	2000/2000	2100/2000	2200/2100	
DN1	DN2									
	1200	1400	1600	1800	2000	2200	2400	2600	2800	3000
	L/H (mm)	L/H (mm)	L/H (mm)	L/H (mm)	L/H (mm)	L/H (mm)	L/H (mm)	L/H (mm)	L/H (mm)	L/H (mm)
1200	2250/1150	-	-	-	-	-	-	-	-	-
1400	2250/1250	2550/1300	-	-	-	-	-	-	-	-
1600	2300/1350	2550/1400	2800/1400	-	-	-	-	-	-	-
1800	2300/1450	2600/1500	2850/1550	3100/1550	-	-	-	-	-	-
2000	2300/1600	2600/1600	2900/1700	3200/1700	3400/1700	-	-	-	-	-
2200	2400/1700	2600/1700	2900/1800	3200/1800	3400/1800	3700/1900	-	-	-	-
2400	2400/1800	2600/1800	2900/1900	3200/1900	3500/2000	3700/2000	4000/2000	-	-	-
2600	2400/1900	2700/1900	3000/2000	3200/2000	3500/2100	3800/2100	4100/2100	4300/2200	-	-
2800	2400/2000	2700/2000	3000/2100	3300/2100	3500/2200	3800/2200	4100/2200	4300/2300	4600/2300	-
3000	2400/2100	2700/2100	3000/2200	3300/2200	3500/2300	3800/2300	4100/2400	4400/2400	4600/2400	4900/2500



PN 6 (bar)

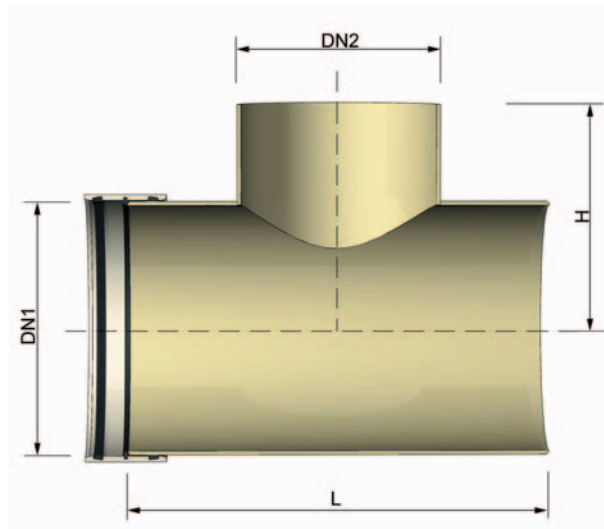
DN1	DN2									
	100	150	200	250	300	350	400	450	500	600
	L/H (mm)	L/H (mm)	L/H (mm)	L/H (mm)	L/H (mm)	L/H (mm)	L/H (mm)	L/H (mm)	L/H (mm)	L/H (mm)
100	600/300	-	-	-	-	-	-	-	-	-
150	600/300	600/300	-	-	-	-	-	-	-	-
200	600/350	600/350	700/350	-	-	-	-	-	-	-
250	600/350	600/350	700/350	700/350	-	-	-	-	-	-
300	720/380	780/380	820/400	880/400	920/460	-	-	-	-	-
350	720/400	780/400	820/420	880/420	920/500	980/500	-	-	-	-
400	720/440	780/440	820/440	880/440	920/520	980/520	1020/520	-	-	-
450	720/460	780/460	840/480	920/500	1020/580	1100/600	1180/620	1260/640	-	-
500	720/480	780/480	840/500	880/500	940/560	1000/580	1040/580	1280/680	1160/580	-
600	780/520	840/520	900/540	980/560	1080/660	1160/680	1260/700	1340/720	1420/720	1360/680
DN1	DN2									
	300	400	450	500	600	700	800	900	1000	
	L/H (mm)	L/H (mm)	L/H (mm)	L/H (mm)	L/H (mm)	L/H (mm)	L/H (mm)	L/H (mm)	L/H (mm)	L/H (mm)
700	1020/660	1120/680	1340/760	1240/680	1360/740	1500/760	-	-	-	-
800	1020/720	1120/720	1360/820	1240/740	1380/800	1520/800	1640/840	-	-	-
900	1020/780	1140/780	1360/880	1260/800	1380/840	1520/860	1660/880	1780/900	-	-
1000	1050/850	1150/850	1400/950	1300/850	1400/900	1550/950	1700/950	1800/950	1950/1000	-
1200	1050/950	1150/950	1400/1050	1300/950	1400/1000	1550/1050	1700/1050	1850/1100	2000/1100	-
1400	1100/1050	1200/1050	1400/1150	1350/1050	1450/1100	1550/1150	1700/1150	1850/1200	2000/1200	-
1600	1150/1150	1250/1150	1400/1250	1350/1150	1450/1250	1600/1250	1700/1250	1850/1300	2000/1300	-
1800	1200/1250	1300/1250	1450/1350	1400/1300	1500/1350	1600/1350	1750/1350	1850/1400	2050/1400	-
2000	1300/1400	1400/1400	1500/1500	1500/1400	1600/1500	1700/1500	1800/1500	1900/1500	2100/1500	-
2200	1300/1500	1400/1600	1500/1600	1600/1600	1700/1700	1900/1700	2100/1700	2200/1800	2400/1800	-
2400	1300/1600	1400/1600	1500/1700	1500/1600	1600/1700	1700/1700	1900/1700	2000/1700	2100/1850	-
2600	1400/1700	1500/1800	1600/1800	1600/1800	1800/1900	2000/1900	2100/2000	2300/2000	2500/2000	-
2800	1400/1900	1500/1900	1600/1900	1700/1900	1800/2000	2000/2000	2100/2100	2300/2100	2500/2100	-
3000	1500/2000	1600/2000	1600/2000	1700/2000	1800/2100	2000/2100	2100/2200	2300/2200	2500/2200	-
DN1	DN2									
	1200	1400	1600	1800	2000	2200	2400	2600	2800	3000
	L/H (mm)	L/H (mm)	L/H (mm)	L/H (mm)	L/H (mm)	L/H (mm)	L/H (mm)	L/H (mm)	L/H (mm)	L/H (mm)
1200	2250/1150	-	-	-	-	-	-	-	-	-
1400	2250/1250	2550/1300	-	-	-	-	-	-	-	-
1600	2300/1350	2550/1400	2800/1400	-	-	-	-	-	-	-
1800	2300/1450	2600/1500	2850/1550	3100/1550	-	-	-	-	-	-
2000	2300/1600	2600/1600	2900/1700	3200/1700	3400/1700	-	-	-	-	-
2200	2800/1900	3100/2000	3500/2100	3900/2200	4200/2200	4500/2300	-	-	-	-
2400	2400/1800	2600/1800	2900/1900	3200/1900	3500/2000	4600/2400	4900/2500	-	-	-
2600	2800/2100	3200/2200	3500/2300	3900/2400	4300/2400	4600/2500	5000/2600	5300/2700	-	-
2800	2800/2200	3200/2300	3500/2400	3900/2500	4300/2500	4600/2600	5000/2700	5300/2800	5600/2800	-
3000	2800/2300	3200/2400	3600/2500	3900/2600	4300/2600	4600/2700	5000/2800	5400/2900	5700/3000	6000/3000

■ Тройники PN 10



PN 10 (bar)

DN1	DN2								
	100	150	200	250	300	350	400	450	500
	L/H (mm)	L/H (mm)	L/H (mm)	L/H (mm)	L/H (mm)	L/H (mm)	L/H (mm)	L/H (mm)	L/H (mm)
100	600/300	-	-	-	-	-	-	-	-
150	600/300	600/300	-	-	-	-	-	-	-
200	600/350	600/350	700/350	-	-	-	-	-	-
250	600/350	600/350	700/350	700/350	-	-	-	-	-
300	720/380	800/400	860/420	940/440	1040/520	-	-	-	-
350	720/400	800/420	860/440	940/460	1040/560	1120/580	-	-	-
400	740/440	800/110	860/460	940/500	1040/580	1140/600	1220/620	-	-
450	740/460	800/480	860/500	940/520	1060/600	1140/620	1240/640	1320/660	-
500	740/500	800/500	860/520	960/540	1060/640	1140/660	1240/680	1320/700	1400/720
DN1	DN2								
	300	400	450	500	600	700	800	900	1000
	L/H (mm)	L/H (mm)	L/H (mm)	L/H (mm)	L/H (mm)	L/H (mm)	L/H (mm)	L/H (mm)	L/H (mm)
600	1120/680	1320/720	1400/740	1500/760	1640/820	-	-	-	-
700	1140/720	1320/780	1400/800	1500/820	1660/900	1840/920	-	-	-
800	1140/780	1320/820	1420/860	1500/860	1600/940	1860/980	2020/1020	-	-
900	1140/840	1320/880	1420/900	1500/920	1680/1000	1860/1040	2060/1080	2220/1120	-
1000	1150/900	1350/950	1450/950	1550/1000	1700/1050	1900/1100	2050/1150	2250/1200	2450/1250
1200	1200/1000	1350/1050	1450/1100	1550/1100	1700/1150	1900/1200	2100/1250	2300/1300	2450/1350
1400	1200/1100	1400/1150	1450/1200	1550/1200	1700/1250	1950/1300	2100/1350	2300/1400	2500/1450
1600	1200/1200	1400/1250	1500/1300	1600/1300	1750/1400	1950/1400	2100/1450	2300/1500	2500/1550
1800	1250/1350	1400/1350	1500/1400	1600/1400	1750/1500	1950/1500	2150/1550	2300/1600	2500/1650
2000	1300/1500	1500/1500	1500/1500	1600/1500	1800/1600	2000/1700	2200/1700	2400/1700	2500/1800
2200	1300/1600	1500/1600	1600/1600	1600/1600	1800/1700	2000/1800	2200/1800	2400/1900	2600/1900
2400	1400/1700	1500/1700	1600/1700	1700/1800	1800/1800	2000/1900	2200/1900	2400/2000	2600/2000
DN1	DN2								
	1200	1400	1600	1800	2000	2200	2400		
	L/H (mm)	L/H (mm)	L/H (mm)	L/H (mm)	L/H (mm)	L/H (mm)	L/H (mm)		
1200	2800/1400	-	-	-	-	-	-		
1400	2850/1550	3200/1600	-	-	-	-	-		
1600	2900/1650	3250/1750	3600/1800	-	-	-	-		
1800	2900/1750	3250/1850	3600/1950	3950/2000	-	-	-		
2000	2900/1900	3300/2000	3700/2100	4000/2100	4400/2200	-	-		
2200	2900/2000	3300/2100	3700/2200	4100/2300	4400/2300	4800/2400	-		
2400	2900/2100	3300/2200	3700/2300	4100/2400	4500/2500	4800/2500	5100/2600		

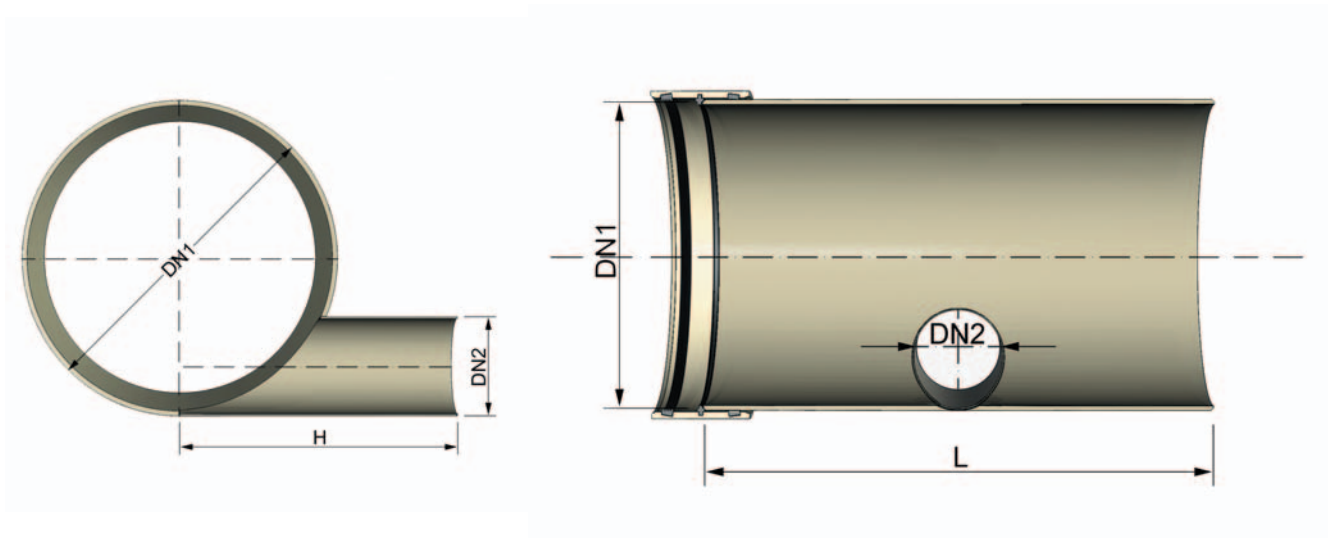


PN 16 (bar)

DN1	DN2									
	100	150	200	250	300	350	400	450	500	
	L/H (mm)	L/H (mm)	L/H (mm)	L/H (mm)	L/H (mm)	L/H (mm)	L/H (mm)	L/H (mm)	L/H (mm)	L/H (mm)
100	800/400	-	-	-	-	-	-	-	-	-
150	900/500	1000/500	-	-	-	-	-	-	-	-
200	1100/600	1200/600	1300/600	-	-	-	-	-	-	-
250	1100/600	1400/700	1400/750	1500/750	-	-	-	-	-	-
300	740/400	820/440	900/440	980/460	1080/540	-	-	-	-	-
350	760/420	820/440	900/460	1000/500	1100/580	1180/600	-	-	-	-
400	760/460	820/460	900/480	1000/520	1100/600	1180/620	1280/640	-	-	-
450	760/480	840/480	900/500	1000/540	1120/640	1200/660	1300/680	1380/700	-	-
500	740/500	840/520	900/540	1000/560	1120/660	1220/700	1300/700	1400/740	1500/760	-
DN1	DN2									
	300	400	450	500	600	700	800	900	1000	
	L/H (mm)	L/H (mm)	L/H (mm)	L/H (mm)	L/H (mm)	L/H (mm)	L/H (mm)	L/H (mm)	L/H (mm)	L/H (mm)
600	1180/700	1380/760	1480/780	1560/800	1740/880	-	-	-	-	-
700	1200/760	1380/800	1500/840	1580/860	1740/940	1940/980	-	-	-	-
800	1200/800	1400/860	1500/900	1600/920	1760/980	1960/1040	2140/1080	-	-	-
900	1220/860	1400/920	1500/940	1600/960	1760/1040	1980/1100	2180/1140	2360/1180	-	-
1000	1250/950	1450/1000	1550/1000	1600/1050	1800/1100	2000/1150	2200/1200	2400/1250	2550/1300	-
1200	1250/1050	1450/1100	1550/1100	1650/1150	1800/1200	2050/1250	2200/1300	2400/1350	2600/1400	-
1400	1300/1150	1500/1200	1550/1250	1650/1250	1850/1350	2050/1400	2250/1450	2450/1500	2650/1550	-
1600	1300/1250	1500/1300	1600/1350	1700/1350	1850/1450	2050/1500	2250/1550	2450/1600	2650/1650	-
1800	1350/1400	1550/1450	1600/1450	1700/1450	1900/1550	2100/1600	2300/1650	2500/1700	2700/1750	-
2000	1400/1500	1600/1600	1700/1600	1800/1600	1900/1700	2100/1700	2300/1800	2500/1800	2700/1900	-
DN1	DN2									
	1200	1400	1600	1800	2000					
	L/H (mm)	L/H (mm)	L/H (mm)	L/H (mm)	L/H (mm)					
1200	3000/1500	-	-	-	-					
1400	3000/1600	3400/1700	-	-	-					
1600	3050/1750	3450/1850	3800/1950	-	-					
1800	3100/1850	3500/1950	3850/2050	4250/2150	-					
2000	3100/2000	3500/2100	3900/2200	4300/2300	4700/2400					

2.4 Тройники стыковые PN 1-16

■ Тройники стыковые PN 1

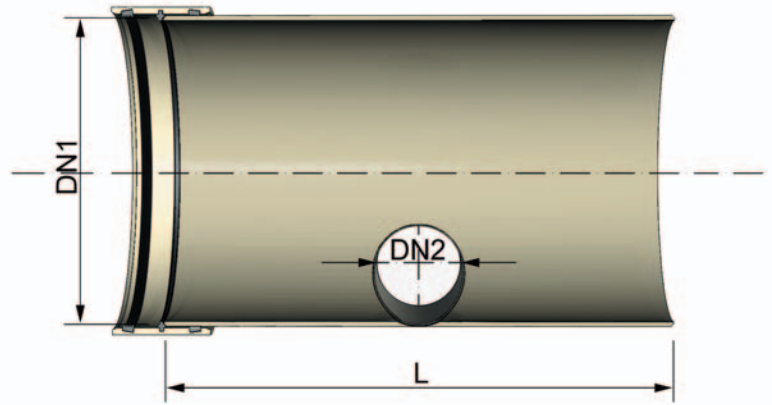
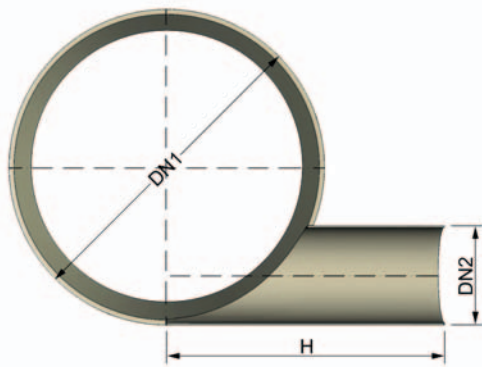


PN 1 (bar)

DN1	DN2							
	100 L/H (mm)	150 L/H (mm)	200 L/H (mm)	250 L/H (mm)	300 L/H (mm)	350 L/H (mm)	400 L/H (mm)	500 L/H (mm)
300	720/360	780/360	-	-	-	-	-	-
350	720/380	780/400	-	-	-	-	-	-
400	720/400	780/420	820/420	-	-	-	-	-
500	720/440	780/460	840/480	880/480	-	-	-	-
600	780/480	840/500	900/520	960/540	1000/600	-	-	-
700	800/500	860/540	920/560	960/580	1020/660	1080/660	-	-
800	800/540	860/560	920/620	960/620	1020/700	1080/720	1120/720	-
900	800/560	880/600	920/640	980/660	1040/760	1080/760	1140/780	-
1000	850/600	900/650	950/700	1000/750	1050/800	1100/800	1150/850	1300/850
1100	850/600	900/700	950/700	1000/750	1050/850	1100/850	1150/900	1300/900
1200	850/650	900/700	950/750	1000/800	1100/900	1150/900	1200/950	1300/950
1300	850/700	950/750	1000/800	1050/800	1100/900	1150/950	1200/950	1300/1000
1400	900/700	950/750	1000/800	1050/850	1100/950	1200/1000	1200/1000	1350/1050
1500	900/700	950/800	1000/850	1050/900	1150/1000	1200/1000	1250/1050	1350/1100
1600	950/750	1000/800	1050/850	1100/900	1150/1000	1200/1050	1250/1100	1350/1150
1700	950/800	1000/850	1050/900	1100/950	1150/1050	1200/1100	1300/1100	1400/1200
1800	1000/800	1050/850	1100/900	1150/950	1200/1100	1250/1100	1300/1150	1400/1200
1900	1000/800	1050/900	1100/950	1150/1000	1200/1100	1250/1150	1300/1200	1450/1250
2000	1000/900	1100/900	1100/1000	1200/1100	1300/1200	1300/1200	1400/1300	1500/1300
2100	1100/900	1100/1000	1200/1000	1200/1100	1300/1200	1300/1200	1400/1300	1500/1300
2200	1100/900	1100/1000	1200/1100	1200/1100	1300/1200	1400/1300	1400/1300	1500/1400
2300	1100/900	1200/1000	1200/1100	1300/1100	1300/1300	1400/1300	1400/1300	1500/1400
2400	1100/1000	1200/1000	1200/1100	1300/1200	1300/1300	1400/1300	1400/1400	1600/1400
2500	1100/1000	1200/1100	1200/1100	1300/1200	1400/1300	1400/1400	1500/1400	1600/1500
2600	1200/1000	1200/1100	1300/1200	1300/1200	1400/1300	1500/1400	1500/1400	1600/1500
2700	1200/1000	1300/1100	1300/1200	1400/1200	1400/1400	1500/1400	1500/1500	1600/1500
2800	1200/1000	1300/1100	1300/1200	1400/1300	1500/1400	1500/1500	1600/1500	1700/1600
2900	1300/1100	1300/1200	1400/1200	1400/1300	1500/1400	1500/1500	1600/1500	1700/1600
3000	1300/1100	1300/1200	1400/1300	1400/1300	1500/1500	1500/1500	1600/1500	1700/1600

DN2									
600	700	800	900	1000	1100	1200	1300	1400	1500
L/H (mm)	L/H (mm)	L/H (mm)	L/H (mm)	L/H (mm)	L/H (mm)	L/H (mm)	L/H (mm)	L/H (mm)	L/H (mm)
-	-	-	-	-	-	-	-	-	-
-	-	-	-	-	-	-	-	-	-
-	-	-	-	-	-	-	-	-	-
-	-	-	-	-	-	-	-	-	-
-	-	-	-	-	-	-	-	-	-
-	-	-	-	-	-	-	-	-	-
-	-	-	-	-	-	-	-	-	-
-	-	-	-	-	-	-	-	-	-
-	-	-	-	-	-	-	-	-	-
-	-	-	-	-	-	-	-	-	-
-	-	-	-	-	-	-	-	-	-
-	-	-	-	-	-	-	-	-	-
-	-	-	-	-	-	-	-	-	-
-	-	-	-	-	-	-	-	-	-
-	-	-	-	-	-	-	-	-	-
-	-	-	-	-	-	-	-	-	-
-	-	-	-	-	-	-	-	-	-
-	-	-	-	-	-	-	-	-	-
-	-	-	-	-	-	-	-	-	-
-	-	-	-	-	-	-	-	-	-
1450/1050	-	-	-	-	-	-	-	-	-
1450/1100	-	-	-	-	-	-	-	-	-
1450/1150	1600/1150	-	-	-	-	-	-	-	-
1450/1200	1600/1200	-	-	-	-	-	-	-	-
1450/1200	1600/1250	1750/1300	-	-	-	-	-	-	-
1500/1250	1600/1300	1750/1350	-	-	-	-	-	-	-
1500/1300	1600/1350	1750/1400	1900/1400	-	-	-	-	-	-
1550/1350	1650/1400	1750/1450	1900/1450	-	-	-	-	-	-
1600/1400	1700/1500	1800/1500	1900/1500	2100/1600	-	-	-	-	-
1600/1400	1700/1500	1800/1500	1900/1600	2100/1600	-	-	-	-	-
1600/1500	1700/1500	1800/1600	2000/1600	2100/1700	2200/1700	-	-	-	-
1600/1500	1700/1600	1900/1600	2000/1700	2100/1700	2200/1700	-	-	-	-
1700/1500	1800/1600	1900/1700	2000/1700	2100/1800	2300/1800	2400/1800	-	-	-
1700/1600	1800/1600	1900/1700	2000/1800	2100/1800	2300/1800	2400/1900	-	-	-
1700/1600	1800/1700	1900/1800	2000/1800	2200/1800	2300/1900	2400/1900	2600/1900	-	-
1700/1600	1800/1700	2000/1800	2100/1800	2200/1900	2300/1900	2400/2000	2600/2000	-	-
1800/1700	1900/1800	2000/1800	2100/1900	2200/1900	2300/2000	2400/2000	2600/2000	2700/2100	-
1800/1700	1900/1800	2000/1900	2100/1900	2200/2000	2300/2000	2500/2100	2600/2100	2700/2100	-
1800/1700	1900/1800	2000/1900	2100/2000	2200/2000	2300/2100	2500/2100	2600/2100	2700/2200	2900/2200

■ Тройники стыковые PN 6

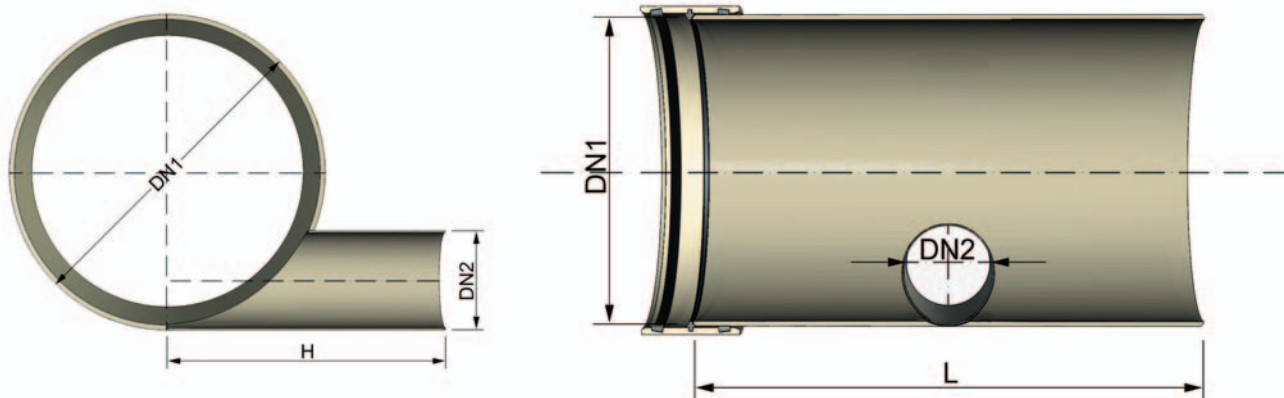


PN 6 (bar)

DN1	DN2							
	100 L/H (mm)	150 L/H (mm)	200 L/H (mm)	250 L/H (mm)	300 L/H (mm)	350 L/H (mm)	400 L/H (mm)	500 L/H (mm)
300	720/360	780/360	-	-	-	-	-	-
350	720/380	780/400	-	-	-	-	-	-
400	720/400	780/420	840/460	-	-	-	-	-
500	720/440	780/460	840/500	920/540	-	-	-	-
600	780/480	860/500	920/540	1000/580	1100/660	-	-	-
700	800/500	860/540	920/580	1000/620	1100/700	1180/740	-	-
800	800/540	860/560	920/620	1000/600	1100/760	1200/780	1280/800	-
900	800/560	880/600	940/640	1000/700	1120/800	1200/840	1280/860	-
1000	850/600	900/650	950/700	1050/750	1150/850	1200/900	1300/900	1500/950
1100	850/600	900/700	950/700	1050/800	1150/900	1200/950	1300/950	1500/1000
1200	850/650	900/700	950/750	1050/800	1150/900	1200/950	1350/1000	1500/1050
1300	850/700	950/750	1000/800	1050/850	1150/950	1250/1000	1350/1050	1500/1100
1400	900/700	950/750	1000/800	1050/850	1150/1000	1250/1050	1350/1100	1500/1150
1500	900/700	950/800	1000/850	1050/900	1150/1000	1250/1050	1350/1100	1500/1200
1600	950/750	1000/800	1050/850	1100/950	1150/1050	1250/1150	1350/1150	1550/1250
1700	950/800	1000/850	1050/900	1100/950	1150/1100	1250/1150	1350/1200	1550/1250
1800	1000/800	1050/850	1100/900	1150/1000	1200/1100	1250/1150	1350/1200	1550/1300
1900	1000/800	1050/900	1100/950	1150/1000	1200/1150	1300/1200	1350/1250	1550/1350
2000	1000/900	1100/900	1100/1000	1200/1100	1300/1200	1300/1300	1400/1300	1600/1400
2100	1100/900	1100/1000	1200/1000	1200/1100	1300/1200	1300/1300	1400/1300	1600/1400
2200	1100/900	1100/1000	1200/1100	1200/1100	1300/1200	1400/1300	1400/1400	1600/1500
2300	1100/900	1200/1000	1200/1100	1300/1100	1300/1300	1400/1300	1400/1400	1600/1500
2400	1100/1000	1200/1000	1200/1100	1300/1200	1300/1300	1400/1400	1400/1400	1600/1500
2500	1100/1000	1200/1100	1200/1100	1300/1200	1400/1300	1400/1400	1500/1400	1600/1600
2600	1200/1000	1200/1100	1300/1200	1300/1200	1400/1300	1500/1400	1500/1500	1600/1600
2700	1200/1000	1300/1100	1300/1200	1400/1200	1400/1400	1500/1400	1500/1500	1600/1600
2800	1200/1000	1300/1100	1300/1200	1400/1300	1500/1400	1500/1500	1600/1500	1700/1600
2900	1300/1100	1300/1200	1400/1200	1400/1300	1500/1400	1500/1500	1600/1600	1700/1700
3000	1300/1100	1300/1200	1400/1300	1400/1300	1500/1500	1500/1500	1600/1600	1700/1700

DN2									
600	700	800	900	1000	1100	1200	1300	1400	1500
L/H (mm)	L/H (mm)	L/H (mm)	L/H (mm)	L/H (mm)	L/H (mm)	L/H (mm)	L/H (mm)	L/H (mm)	L/H (mm)
-	-	-	-	-	-	-	-	-	-
-	-	-	-	-	-	-	-	-	-
-	-	-	-	-	-	-	-	-	-
-	-	-	-	-	-	-	-	-	-
-	-	-	-	-	-	-	-	-	-
-	-	-	-	-	-	-	-	-	-
-	-	-	-	-	-	-	-	-	-
-	-	-	-	-	-	-	-	-	-
-	-	-	-	-	-	-	-	-	-
-	-	-	-	-	-	-	-	-	-
-	-	-	-	-	-	-	-	-	-
-	-	-	-	-	-	-	-	-	-
-	-	-	-	-	-	-	-	-	-
1650/1150	-	-	-	-	-	-	-	-	-
1650/1200	-	-	-	-	-	-	-	-	-
1650/1250	1850/1300	-	-	-	-	-	-	-	-
1650/1300	1850/1350	-	-	-	-	-	-	-	-
1700/1350	1850/1400	2050/1450	-	-	-	-	-	-	-
1700/1350	1850/1450	2050/1500	-	-	-	-	-	-	-
1700/1400	1850/1450	2050/1550	2250/1550	-	-	-	-	-	-
1700/1450	1850/1500	2050/1550	2250/1650	-	-	-	-	-	-
1700/1500	1900/1600	2100/1600	2300/1700	2400/1700	-	-	-	-	-
1700/1500	1900/1600	2100/1700	2300/1700	2400/1800	-	-	-	-	-
1700/1600	1900/1700	2100/1700	2300/1800	2500/1800	2600/1900	-	-	-	-
1700/1600	1900/1700	2100/1800	2300/1800	2500/1900	2600/1900	-	-	-	-
1700/1600	1900/1700	2100/1800	2300/1900	2500/1900	2700/2000	2800/2000	-	-	-
1800/1700	1900/1800	2100/1800	2300/1900	2500/2000	2700/2000	2800/2100	-	-	-
1800/1700	2000/1800	2200/1900	2300/2000	2500/2000	2700/2100	2900/2100	3000/2200	-	-
1800/1700	2000/1800	2200/1900	2300/2000	2500/2100	2700/2100	2900/2200	3100/2200	-	-
1800/1800	2000/1900	2200/2000	2300/2000	2500/2100	2700/2200	2900/2200	3100/2300	3200/2300	-
1800/1800	2000/1900	2200/2000	2300/2100	2500/2100	2700/2200	2900/2300	3100/2300	3300/2400	-
1800/1800	2000/1900	2200/2000	2400/2100	2500/2200	2700/2300	2900/2300	3100/2400	3300/2400	3400/2500

■ Тройники стыковые PN 10-16



PN 10 (bar)

DN1	DN2							
	100	150	200	250	300	350	400	500
	L/H (mm)	L/H (mm)	L/H (mm)	L/H (mm)	L/H (mm)	L/H (mm)	L/H (mm)	L/H (mm)
300	740/380	800/380	-	-	-	-	-	-
350	740/400	820/420	-	-	-	-	-	-
400	740/420	820/440	880/480	-	-	-	-	-
500	740/460	820/480	880/520	980/560	-	-	-	-
600	820/480	900/520	960/560	1040/600	1160/680	-	-	-
700	820/500	900/560	960/600	1040/640	1160/740	1240/760	-	-
800	820/540	900/580	960/640	1060/680	1160/780	1260/820	1340/840	-
900	820/560	900/620	980/680	1060/720	1160/820	1260/880	1360/900	1460/920
1000	850/600	950/650	1000/750	1100/750	1200/900	1300/950	1400/950	1600/1000
1100	850/650	950/700	1000/750	1100/800	1200/900	1300/950	1400/1000	1600/1050
1200	850/650	950/700	1000/800	1100/850	1200/950	1300/1000	1400/1050	1600/1100
1300	850/700	950/750	1000/800	1100/850	1200/1000	1300/1050	1400/1100	1600/1150
1400	900/700	950/750	1050/850	1100/900	1200/1000	1300/1100	1400/1100	1600/1200
1500	900/750	1000/850	1050/850	1100/900	1250/1050	1300/1100	1400/1150	1600/1250
1600	950/750	1000/800	1050/900	1150/950	1250/1100	1350/1150	1450/1200	1600/1300
1700	950/800	1000/850	1100/900	1150/1000	1250/1100	1350/1150	1450/1200	1650/1300
1800	1000/800	1050/850	1100/950	1150/1000	1250/1150	1350/1200	1450/1250	1650/1350
1900	1000/800	1050/900	1150/1000	1200/1050	1250/1150	1350/1250	1450/1300	1650/1400
2000	1000/900	1100/900	1200/1000	1200/1100	1300/1200	1400/1300	1500/1300	1700/1400
2100	1100/900	1100/1000	1200/1000	1300/1100	1300/1300	1400/1300	1500/1400	1700/1500
2200	1100/900	1100/1000	1200/1100	1300/1200	1300/1300	1400/1300	1500/1400	1700/1500
2300	1100/900	1200/1000	1200/1100	1300/1200	1400/1300	1400/1400	1500/1400	1700/1500
2400	1100/1000	1200/1000	1200/1100	1300/1200	1400/1300	1400/1400	1500/1400	1700/1600

PN 16 (bar)

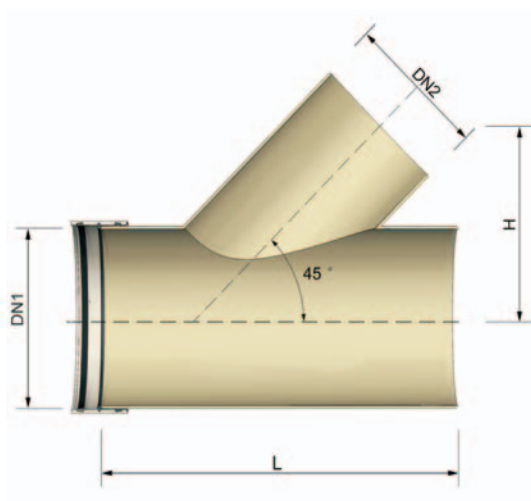
DN1	DN2							
	100	150	200	250	300	350	400	500
	L/H (mm)	L/H (mm)	L/H (mm)	L/H (mm)	L/H (mm)	L/H (mm)	L/H (mm)	L/H (mm)
300	760/400	840/400	-	-	-	-	-	-
350	760/420	840/440	-	-	-	-	-	-
400	760/420	860/460	920/500	-	-	-	-	-
450	760/460	860/500	940/520	-	-	-	-	-
500	780/480	860/520	940/560	1040/600	-	-	-	-
600	840/500	940/540	1020/600	1120/640	1220/720	-	-	-
700	860/520	940/580	1020/640	1120/680	1220/780	1340/800	-	-
800	860/580	960/620	1020/680	1140/720	1240/820	1340/860	1460/880	-
900	880/600	960/660	1020/720	1140/760	1260/880	1360/920	1460/940	-
1000	900/650	950/700	1050/800	1150/800	1300/950	1400/1000	1500/1000	1700/1050
1100	900/850	1000/750	1050/800	1150/850	1300/950	1400/1000	1500/1050	1700/1150
1200	900/700	1000/750	1100/850	1150/850	1300/950	1400/1000	1500/1050	1750/1200
1300	900/700	1000/800	1100/850	1200/900	1300/1050	1400/1100	1500/1150	1750/1200
1400	950/750	1000/850	1100/900	1200/950	1300/1100	1400/1150	1550/1200	1750/1250
1500	950/750	1050/850	1100/950	1200/1000	1300/1150	1450/1200	1550/1250	1750/1300
1600	950/800	1050/850	1150/950	1200/1050	1350/1150	1450/1200	1550/1250	1750/1350
1700	1000/800	1050/900	1150/1000	1250/1050	1350/1200	1450/1250	1550/1300	1750/1400
1800	1000/850	1100/950	1200/1050	1250/1100	1350/1250	1450/1300	1550/1350	1800/1450
1900	1050/900	1100/950	1200/1050	1250/1150	1350/1250	1450/1350	1550/1400	1800/1500
2000	1100/900	1200/1000	1200/1100	1300/1200	1400/1300	1500/1400	1600/1400	1800/1500

DN2						
600	700	800	900	1000	1100	1200
L/H (mm)	L/H (mm)	L/H (mm)	L/H (mm)	L/H (mm)	L/H (mm)	L/H (mm)
-	-	-	-	-	-	-
-	-	-	-	-	-	-
-	-	-	-	-	-	-
-	-	-	-	-	-	-
-	-	-	-	-	-	-
-	-	-	-	-	-	-
-	-	-	-	-	-	-
-	-	-	-	-	-	-
-	-	-	-	-	-	-
-	-	-	-	-	-	-
1750/1200	-	-	-	-	-	-
1750/1250	-	-	-	-	-	-
1800/1300	1950/1350	-	-	-	-	-
1800/1350	2000/1400	-	-	-	-	-
1800/1400	2000/1450	2200/1500	-	-	-	-
1800/1400	2000/1500	2200/1550	-	-	-	-
1800/1450	2000/1550	2200/1600	2400/1650	-	-	-
1800/1500	2000/1600	2200/1650	2400/1700	-	-	-
1800/1600	2000/1600	2200/1700	2400/1800	2600/1800	-	-
1800/1600	2100/1700	2200/1800	2400/1800	2600/1900	-	-
1900/1600	2100/1700	2300/1800	2400/1900	2600/1900	2800/2000	-
1900/1700	2100/1800	2300/1800	2500/1900	2600/2200	2800/2000	-
1900/1700	2100/1800	2300/1900	2500/2000	2700/2000	2900/2100	3000/2100

DN2				
600	700	800	900	1000
L/H (mm)	L/H (mm)	L/H (mm)	L/H (mm)	L/H (mm)
-	-	-	-	-
-	-	-	-	-
-	-	-	-	-
-	-	-	-	-
-	-	-	-	-
-	-	-	-	-
-	-	-	-	-
-	-	-	-	-
-	-	-	-	-
-	-	-	-	-
-	-	-	-	-
-	-	-	-	-
-	-	-	-	-
1900/1250	-	-	-	-
1900/1300	-	-	-	-
1900/1350	2150/1450	-	-	-
1950/1400	2150/1500	-	-	-
1950/1450	2150/1550	2400/1600	-	-
1950/1500	2200/1600	2400/1650	-	-
1950/1550	2200/1650	2400/1700	2600/1750	-
1950/1600	2200/1650	2400/1750	2650/1800	-
2000/1700	2200/1700	2400/1800	2700/1900	2900/1900

2.5 Ответвления

■ Сегментные ответвления 45° PN 1



DN1	DN2							
	100	150	200	250	300	350	400	500
	L/H (mm)	L/H (mm)	L/H (mm)	L/H (mm)	L/H (mm)	L/H (mm)	L/H (mm)	L/H (mm)
100	600/300	-	-	-	-	-	-	-
150	600/300	700/300	-	-	-	-	-	-
200	600/300	700/350	800/350	-	-	-	-	-
250	600/350	700/350	800/400	900/400	-	-	-	-
300	700/350	800/400	900/400	1000/450	1100/500	-	-	-
350	700/400	800/400	900/450	1000/450	1100/500	1200/550	-	-
400	700/400	800/450	900/450	1000/500	1100/550	1200/600	1300/600	-
500	700/500	800/500	900/550	1000/550	1100/600	1200/650	1300/650	1500/700

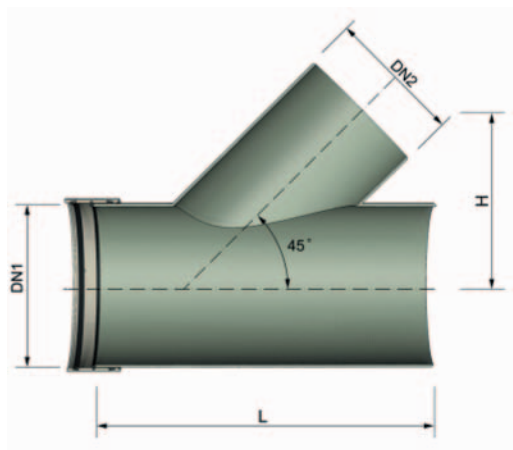
DN1	DN2							
	300	400	500	600	700	800	900	1000
	L/H (mm)	L/H (mm)	L/H (mm)	L/H (mm)	L/H (mm)	L/H (mm)	L/H (mm)	L/H (mm)
600	1100/650	1300/700	1500/750	1600/800	-	-	-	-
700	1100/700	1300/750	1500/800	1700/850	1900/900	-	-	-
800	1100/750	1300/800	1500/850	1700/900	1900/950	2100/1000	-	-
900	1100/800	1300/800	1500/900	1700/1000	1900/1050	2100/1100	2300/1150	-
1000	1100/850	1300/900	1500/950	1800/1050	1900/1100	2100/1150	2300/1200	2500/1250
1200	1200/950	1400/1000	1500/1050	1700/1100	2000/1200	2200/1250	2400/1300	2500/1350
1400	1200/1100	1400/1150	1600/1200	1800/1250	2000/1300	2200/1400	2400/1400	2600/1450
1600	1200/1200	1400/1250	1600/1300	1800/1350	2000/1400	2200/1450	2400/1550	2600/1600
1800	1300/1300	1500/1350	1700/1380	1800/1450	2000/1500	2200/1550	2400/1600	2700/1700
2000	1300/1400	1500/1450	1700/1500	1900/1600	2100/1650	2300/1700	2400/1750	2700/1800
2400	1300/1600	1500/1650	1700/1750	1900/1800	2100/1850	2300/1900	2500/1950	2700/2000

DN1	DN2					
	1200	1400	1600	1800	2000	2400
	L/H (mm)	L/H (mm)	L/H (mm)	L/H (mm)	L/H (mm)	L/H (mm)
1200	2900/1450	-	-	-	-	-
1400	2900/1550	3300/1650	-	-	-	-
1600	3000/1700	3400/1800	3700/1900	-	-	-
1800	3100/1800	3400/1900	3800/2000	4100/2100	-	-
2000	3100/1900	3500/2000	3800/2100	4200/2200	4500/2300	-
2400	3000/2100	3600/2250	3900/2350	4300/2450	4500/2500	5200/2700

ЗАМЕЧАНИЯ: Размеры других комбинаций диаметров следует согласовать с Amitech Poland Sp. z o.o.

Другие классы давления необходимо также согласовать с Amitech Poland Sp. z o.o.

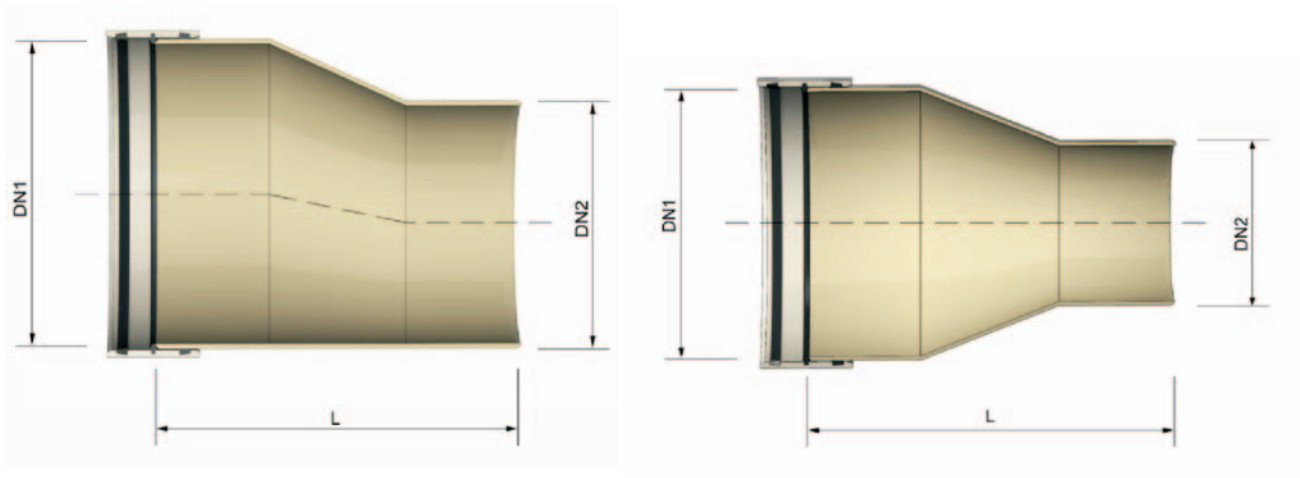
■ Монолитные ответвления 45°



DN1	DN2										
	100	150	200	250	300	350	400	500	600	700	800
	L/H (mm)	L/H (mm)	L/H (mm)	L/H (mm)	L/H (mm)	L/H (mm)	L/H (mm)	L/H (mm)	L/H (mm)	L/H (mm)	L/H (mm)
100	425/187	-	-	-	-	-	-	-	-	-	-
150	495/251	515/245	-	-	-	-	-	-	-	-	-
200	449/237	547/270	618/289	-	-	-	-	-	-	-	-
250	449/262	618/327	618/257	698/335	-	-	-	-	-	-	-
300	545/287	630/364	710/370	756/247	827/400	-	-	-	-	-	-
350	545/312	614/329	685/355	756/372	827/424	897/442	-	-	-	-	-
400	545/337	614/354	710/415	756/397	827/449	897/467	967/484	-	-	-	-
500	545/387	614/404	685/430	756/447	827/499	897/517	967/534	1108/569	-	-	-
600	605/437	674/454	745/480	816/497	887/549	957/567	1027/584	1168/619	1285/664	-	-
700	608/489	678/506	748/532	819/550	890/601	960/619	1030/636	1171/671	1289/716	1423/748	-
800	611/541	681/558	751/584	822/602	893/653	964/671	1033/688	1174/723	1292/768	1426/800	1582/842

ЗАМЕЧАНИЯ: Другие классы давления следует согласовать с Amitech Poland Sp. z o.o.

2.6 Редукции сегментные и монолитные PN 1-32



Редукции сегментные						Редукции монолитные		
DN	DN1	L (mm)	DN	DN1	L (mm)	DN	DN1	L (mm)
150	100	725				125	100	251,5
200	100	850	1 200	1 000	1 500	150	100	315,0
	150	725		1 100	1 250		125	251,5
250	150	850	1 300	1 100	1 500	200	100	453,0
	200	725		1 200	1 250		125	389,5
300	200	1 050	1 400	1 200	1 500	250	150	328,0
	250	925		1 300	1 250		150	454,0
350	250	1 050	1 500	1 300	1 700	300	200	342,0
	300	925		1 400	1 450		200	514,0
400	300	1 050	1 600	1 400	1 700	400	250	390,0
	350	925		1 500	1 450		250	640,0
450	350	1 050	1 700	1 500	1 700	500	300	562,0
	400	925		1 600	1 450		300	812,0
500	400	1 050	1 800	1 600	1 700	600	400	562,0
	450	925		1 700	1 450		400	843,0
600	450	1 175	1 900	1 700	1 700	700	500	593,0
	500	1 050		1 800	1 450		500	843,0
700	500	1 300	2 000	1 800	1 700	800	600	624,0
	600	1 050		1 900	1 450		600	875,0
800	600	1 300	2 100	1 900	1 700		700	625,0
	700	1 050		2 000	1 450			
900	700	1 300	2 200	2 000	1 700			
	800	1 050		2 100	1 450			
1 000	800	1 300	2 300	2 100	1 700			
	900	1 050		2 200	1 450			
1 100	900	1 500	2 400	2 200	1 700			
	1 000	1 250		2 300	1 450			

ЗАМЕЧАНИЯ: : Редукции могут быть оборудованы в подвижной или неподвижный фланец.

Размеры отводов являются одинаковыми для всех классов давления.

Размеры других комбинаций диаметров следует согласовать с Amitech Poland Sp. z o.o

2.7 Нестандартные изделия

Для безнапорных (гравитационных) и низконапорных систем фирма Амитех Польша предлагает также нестандартные формовые изделия различных конфигураций. Данные изделия проектируются в инженерном отделе фирмы Амитех, где подбираются соответствующие параметры труб и ламинатов. При разработке каждого нестандартного изделия проводится консультация с проектировщиком данного объекта по вопросам габаритов, возможности производства и поставки детали на место предназначения. В случае крупногабаритных нестандартных изделий, превышающих допустимую грузоподъемность, изделия могут поставляться по частям и собираться на строительной площадке. Фирма Амитех предлагает услуги по сборке (ламинированию) данных изделий непосредственно на строительной территории.



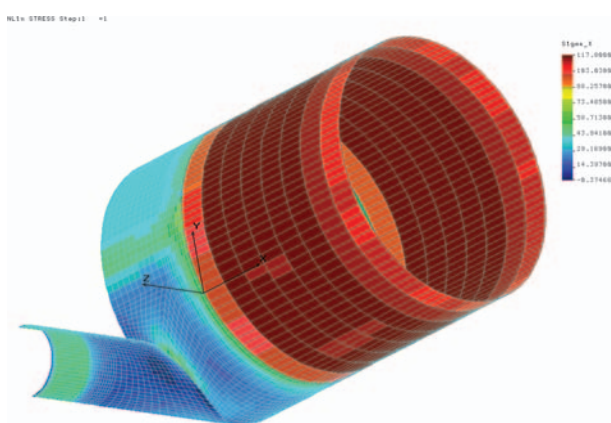
Синтегированный колодец



Сервисное обслуживание фирмы Амитех на строительстве очистительного сооружения



Диффузор для подготовительного резервуара



Существует также возможность производства напорных нестандартных формовых изделий. Однако в каждом отдельном случае выбор всех параметров формового изделия происходит на базе метода законченных элементов и подтверждается испытаниями давлением. Как для стандартных изделий, так и для нестандартных, при производстве используется самый современный ламинат, применяемый в лётном, морском и промышленном производстве.



Испытания ламинированного соединения напорного тройника DN 1200/1200, PN 6

2.8 Седловые изделия

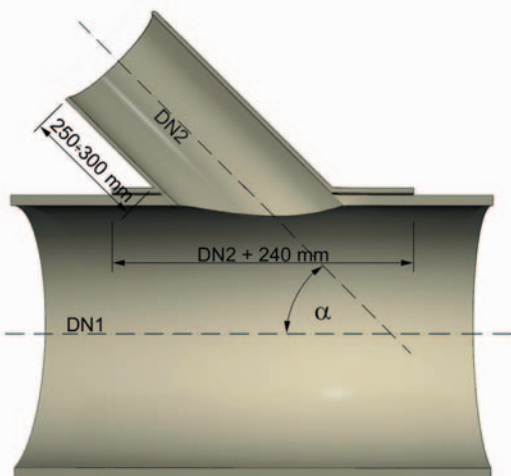
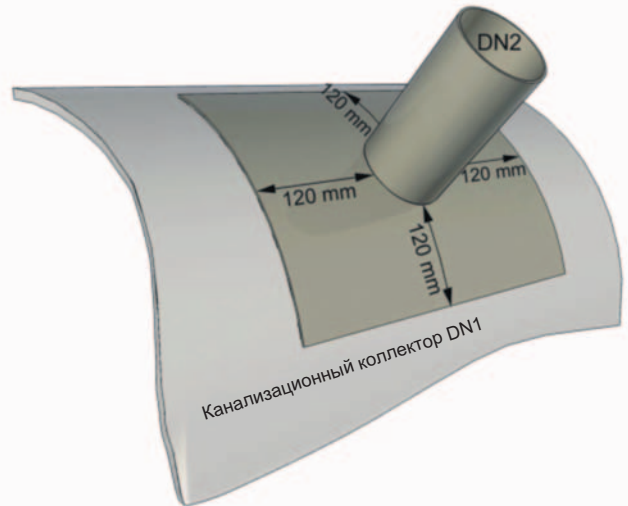
Седловые формовые изделия предназначены для подсоединения канализационных каналов, так называемых, подсоединений на новостроящихся и существующих канализационных коллекторах. Устанавливаемое изделие это патрубок диаметром DN2, соединённый с лиминированной плитой, подогнанной по внешнему диаметру канализационного коллектора (см. рисунок). Благодаря данным изделиям можно устанавливать подсоединения под углом 45° и 90° для различного типа материалов (ПВХ, керамика, полиэтилен высокой плотности PE-HD и др.)

Крепление седловых формовых изделий производится при помощи специального полиуретанового клея, используемого при склеивании материалов из полиэфирных смол служащих в качестве прилеиваемых формовых изделий, либо при помощи болтов из нержавеющей стали в случае прикручиваемых изделий.

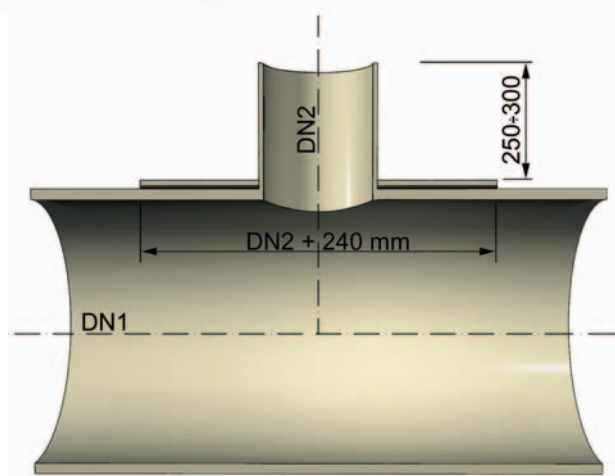
Обычно седловые формовые изделия устанавливаются на коллекторах до диаметра DN 1600, при диаметре патрубка до DN 300.

Есть возможность установки также других комбинаций диаметров и углов входа/выхода, которую необходимо согласовать с фирмой Амитех Поланд.

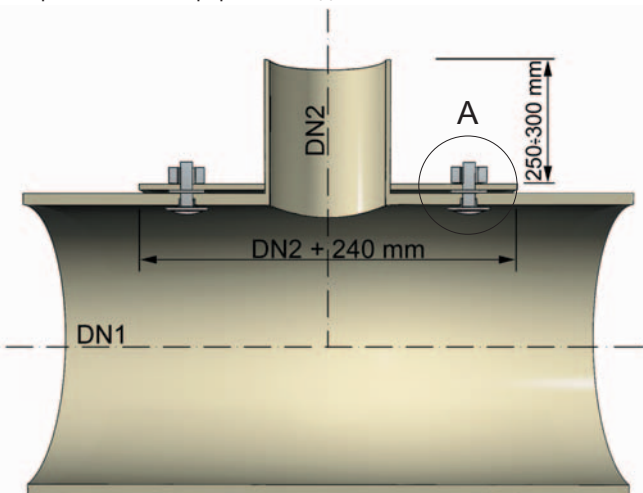
С инструкцией монтажа приклеиваемого и прикручиваемого седлового изделия можно ознакомиться в каталоге «Инструкция по монтажу подземных трубопроводов».



Приклеиваемое формовое изделие 45°

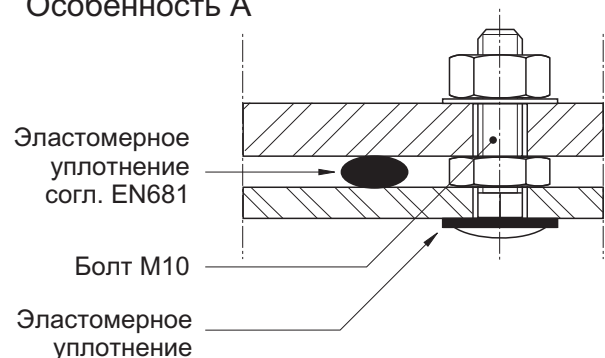


Приклеиваемое формовое изделие 90°



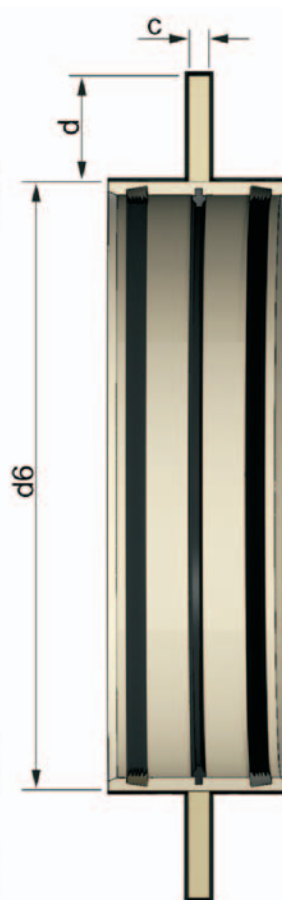
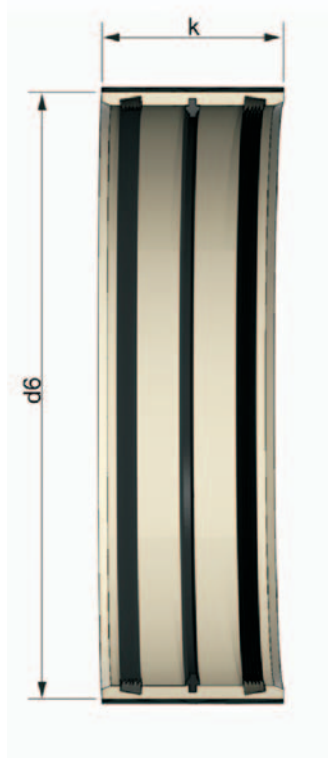
Прикручиваемое формовое изделие 90°

Особенность А



2.9 Соединения под обмуровку

■ Соединения под обмуровку типа 0, А, В, С



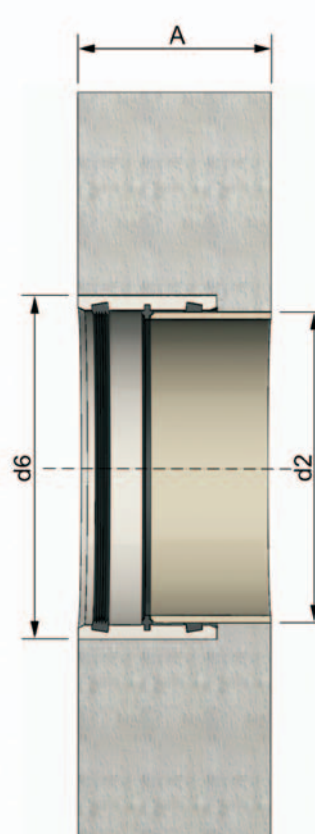
Тип 0

Тип А

Тип В

Тип С

DN	d6 _{max} (mm)	k (mm)	k1 (mm)	a (°)	a (mm)	b (mm)	c (mm)	d (mm)
100	148,0	150	75	3°	50	6	7	70
125	174,0	150	75	3°	50	6	7	70
150	200,0	150	75	3°	50	6	7	70
200	264,0	175	88	3°	50	6	8	80
250	316,0	175	88	3°	50	7	8	80
300	378,0	267	134	3°	50	8	8	80
350	430,0	267	134	3°	50	9	8	80
400	481,0	267	134	3°	50	10	8	80
450	531,0	267	134	3°	50	10	8	80
500	583,0	267	134	3°	50	11	8	80
600	677,0	330	165	2°	50	14	8	80
700	778,0	330	165	2°	50	16	8	80
800	880,0	330	165	2°	80	18	10	80
900	983,0	330	165	2°	80	20	10	80
1 000	1 086,0	330	165	1°	80	22	12	100
1 100	1 189,0	330	165	1°	80	24	12	100
1 200	1 291,0	330	165	1°	80	27	12	100
1 300	1 394,0	330	165	1°	100	28	15	100
1 400	1 496,0	330	165	1°	100	30	15	100
1 500	1 599,0	330	165	0,5°	100	33	15	100
1 600	1 701,0	330	165	0,5°	120	35	15	100
1 700	1 803,0	330	165	0,5°	120	38	15	100
1 800	1 906,0	330	165	0,5°	120	40	20	120
1 900	2 008,0	330	165	0,5°	120	42	20	120
2 000	2 111,0	330	165	0,5°	120	44	20	120
2 100	2 213,0	330	165	0,5°	120	46	20	120
2 200	2 315,0	330	165	0,5°	120	48	20	120
2 300	2 418,0	330	165	0,5°	120	48	20	120
2 400	2 520,0	330	165	0,5°	120	51	20	120



ЗАМЕЧАНИЯ: Размеры соединений и фланцев для более крупных диаметров следует согласовать с Amitech Poland Sp. z o.o.

Внешняя поверхность соединений дополнительно покрыта слоем песка толщиной около 0,3-1,0 см

■ Соединения под обмуровку типа A1, B1, C1



Тип A1



Тип B1



Тип C1

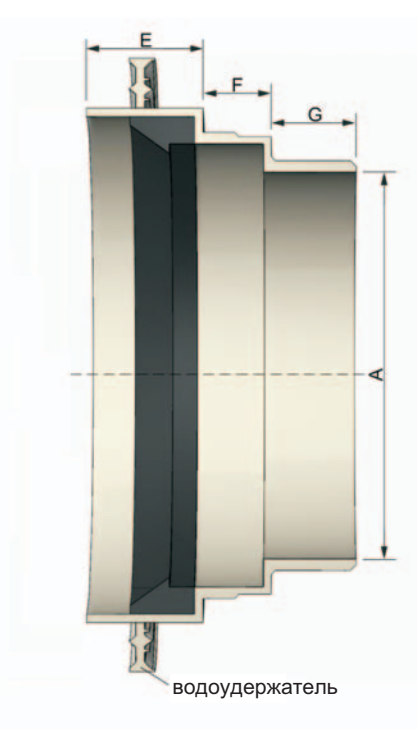
Соединения под обмуровку типа A1, B1, C1 имеют вмонтированный отрезок трубы. Чтобы длина данного отрезка была правильной, в заказе на соединения типа A1, B1, C1 следует указывать всю ширину стены или бетонной конструкции.

Размеры соединений типа A1, B1, C1, а также поставку фланцев более крупных диаметров следует согласовать с Amitech Poland Sp.z o.o. Внешняя поверхность соединений дополнительно покрыта слоем песка толщиной около 0,3-1,0 см.

■ Подсоединение колодца Тип D

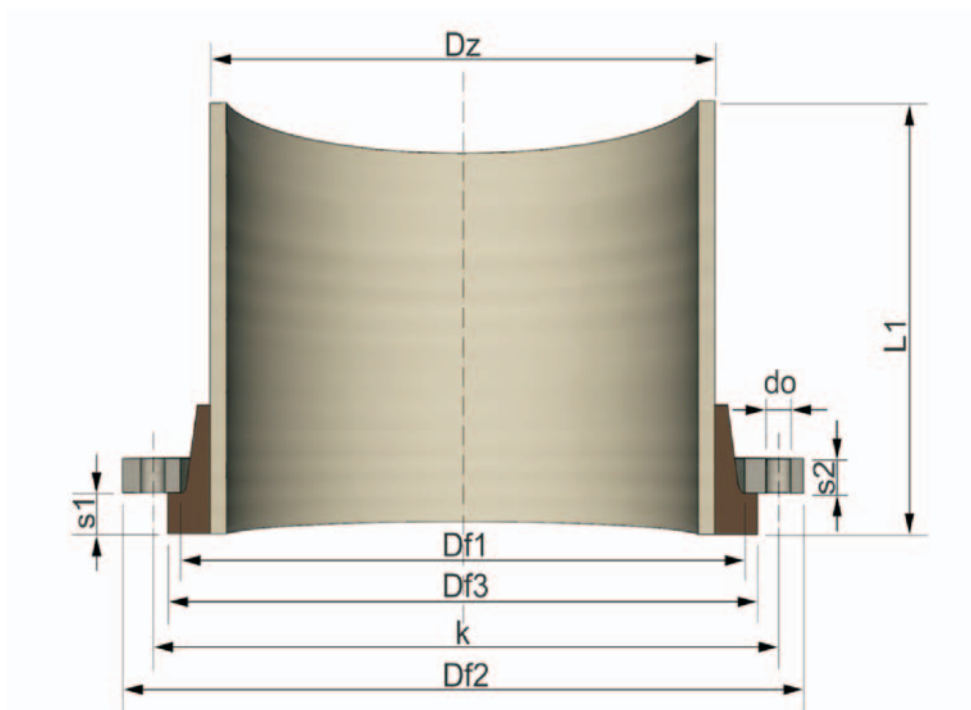
Данные трубы		Данные соединения				
DN	DA (mm)	A (mm)	E (mm)	F (mm)	G (mm)	α (°)
150	168,0	160	70	40	55	5
200	220,5	207	70	40	55	5
250	272,1	256	70	40	55	5
300	325,0	306	70	40	55	4
350	376,9	355	70	40	55	3
400	427,8	404	70	40	55	3
500	530,6	502	70	40	55	3

ЗАМЕЧАНИЯ: Соединения до диаметра DN 400 имеют вододержатель высотой около 30 мм.



2.10 Фланцевые патрубки

■ Подвижной фланец PN 1-32



Данные трубы				Данные соединения									
DN	PN (mm)	Dz (mm)	L (mm)	Df1 (mm)	Df2 (mm)	Df3 (mm)	k (mm)	s1 (mm)	s2 (mm)	s3* (mm)	количество отверстий (шт.)	do (mm)	ВИНТ (mm)
100	16	116	500	135	220	158	180	25	22	20	8	18	M16
125	16	142		161	255	188	210	27	22	22	8	18	M16
150	10	168		190	285	214	240	23	24	22	8	22	M20
	16			190	285	214	240	38	24	22	8	22	M20
200	10	220		238	340	268	295	25	24	24	8	22	M20
	16			238	340	268	295	40	26	24	12	22	M20
250	10	272		294	395	320	350	28	26	26	12	22	M20
	16			294	410	320	355	43	30	26	12	26	M24
300	10	324		346	445	376	400	32	26	26	12	22	M20
	16			346	460	376	410	52	32	28	12	26	M24
350	10	376		402	505	436	460	36	28	26	16	22	M20
	16			402	520	436	470	56	36	32	16	26	M24
400	10	427		455	565	487	515	40	32	26	16	26	M24
	16			455	585	487	525	60	38	32	16	30	M27
450	10	478		508	615	535	565	44	36	28	20	26	M24
	16			508	640	535	585	64	42	34	20	30	M27
500	10	530	560	670	592	620	48	38	30	20	26	M24	
	16		560	715	592	650	73	46	36	20	33	M30	
600	10	617	653	780	693	725	54	42	34	20	30	M27	
	16		653	840	693	770	79	52	44	20	36	M33	
700	10	719	762	895	808	840	61	50	38	24	30	M27	
	16		762	910	800	840	86	60	48	24	36	M33	
800	10	821	867	1 015	915	950	68	56	42	24	33	M30	
	16		867	1 025	905	950	98	68	52	24	39	M36	
900	10	923	973	1 115	1 015	1 050	85	62	48	28	33	M30	
1 000	10	1 025	1 076	1 230	1 122	1 160	90	68	54	28	36	M33	
1 200	10	1 229	1 284	1 455	1 339	1 380	90	80	60	32	39	M36	

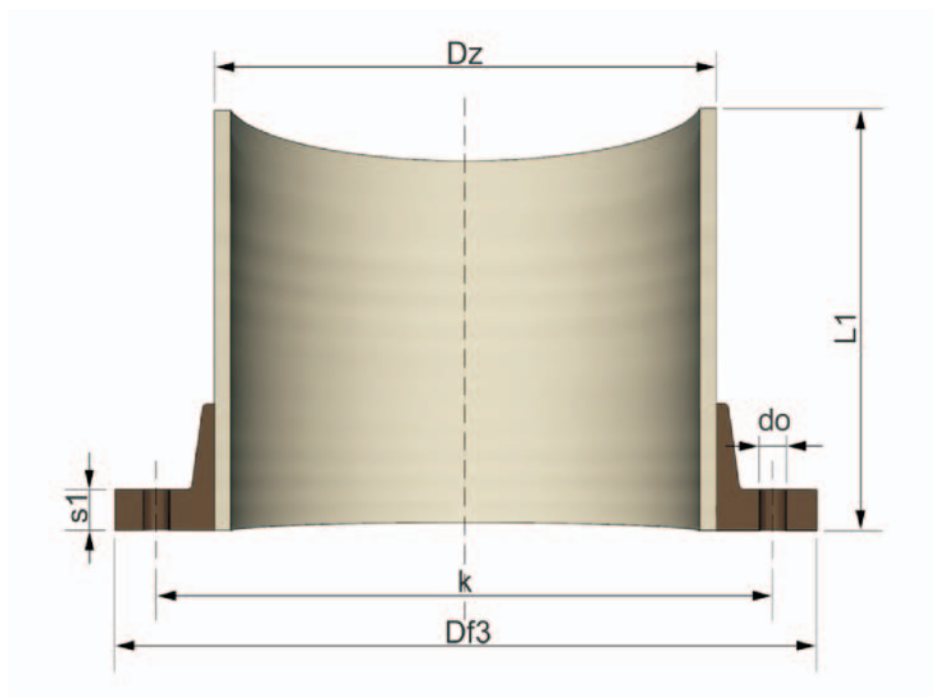
ЗАМЕЧАНИЯ: Другие размеры и классы давления необходимо согласовать с Amitech Poland Sp. z o.o.

(*) s3 толщины покрышки оцинкованная сталь

Стандартный фланец изготавливается из оцинкованной стали

Другие варианты оверта фланца и материала следует согласовать с Amitech Poland Sp. z o.o

■ Неподвижные фланцы PN 1-32



Данные трубы				Данные соединения						
DN	PN (mm)	Dz (mm)	L (mm)	Df3 (mm)	k (mm)	s1 (mm)	s3* (mm)	количество отверстий (шт.)	do (mm)	ВИНТ (mm)
100	16	116	500	220	180	25	20	8	18	M16
125	16	142		250	210	27	22	8	18	M16
150	10	168		285	240	23	22	8	22	M20
	16			285	240	38	22	8	22	M20
200	10	220		340	295	25	24	8	22	M20
	16			340	295	40	24	12	22	M20
250	10	272		395	350	28	26	12	22	M20
	16			410	355	43	26	12	26	M24
300	10	324		445	400	32	26	12	22	M20
	16			460	410	52	28	12	26	M24
350	10	376		505	460	36	26	16	22	M20
	16			520	470	56	30	16	26	M24
400	10	427		565	515	40	26	16	26	M24
	16			585	525	60	32	16	30	M27
450	10	478		640	565	44	28	20	26	M24
	16			640	585	69	34	20	30	M27
500	10	530	670	620	48	30	20	26	M24	
	16		715	650	78	36	20	33	M30	
600	10	617	780	725	54	34	20	30	M27	
	16		840	770	87	44	20	36	M33	
700	10	719	895	840	61	38	24	30	M27	
	16		910	840	86	48	24	36	M33	
800	10	821	1 015	950	68	42	24	33	M30	
	16		1 025	950	98	52	24	39	M36	
900	10	923	750	1 115	1 050	85	48	28	33	M30
1 000	10	1 025		1 230	1 160	90	54	28	36	M33
1 200	10	1 229		1 484	1 380	95	60	32	39	M36
1 400	6	1 433		1 685	1 590	80	68	36	42	M39
1 600	6	1 637		1 930	1 820	90	76	40	48	M45

ЗАМЕЧАНИЯ: Другие размеры и классы давления необходимо согласовать с Amitech Poland Sp. z o.o.

Другие варианты оверта фланца следует согласовать с Amitech Poland Sp. z o.o

3. Таблица химической стойкости для труб Flowtite

Как пользоваться таблицей

Все химические субстанции, выделенные в таблице целёным цветом, могут использоваться в трубах, производимых из стандартных смол. Все материалы, выделенные синим цветом, являются дополнением к стандартным материалам, которые могут использоваться в трубах из винилэфирных смол. Материалы, обозначенные красным цветом, не рекомендуется использовать в трубопроводных системах Flowtite

* Не следует использовать уплотнения типа EPDM. Рекомендуется применение уплотнения типа FPM (Viton) либо консультация с локальным поставщиком труб.

** Рекомендуется связаться с поставщиком труб для подбора другого вида материала для уплотнения. Если не указано иначе, то максимальная температура составляет 50°C.

Химическая среда	Полиэфирная смола	Винилэфирная смола	Не рекомендуется
аммиак, водный <20%		x	
бикарбонат калия**	x		
бром, водный 5%*		x	
бромид натрия, водный	x		
бромид калия, водный (40°C)	x		
бромид лития, водный (40°C)**	x		
вода водопроводная	x		
вода дистиллированная		x	
вода морская	x		
вода морская	x		
газ, натуральный, метан			x
газойль*	x		
гарное масло*	x		
гексан*		x	
гидроксид кальция, 100%		x	
гипохлорид кальция		x	
гидроксид натрия 10%		x	
гидросульфид кальция**	x		
гидроуглерод магния, водный (40°C)**	x		
глицерин		x	
двуокись углерода, водный	x		
дифторофосфоран аммония, водный	x		
дифторофосфоран натрия**	x		
дихроман калия, водный	x		
дихроман калия		x	
едкий калий (KOH)			x
зелёный щёлк (целлюлёзная промышленность)			x
казеин	x		
карбамид, (водный)**		x	
квасцы (алюминиево-калиевые квасцы)	x		
керосин*		x	
кислота щавельная, водный	x		
кислота адипиновая		x	
кислота азотная			x
кислота бензойная*		x	
кислота бензосульфидная (10%)		x	
кислота борная		x	
кислота бромоводородная			x
кислота винная		x	
кислота дубильная, водный	x		
кислота лауратная	x		
кислота лимонная, водный (40°C)			x
кислота масляная, <20% (40°C)		x	
кислота молочная, 80% (25°C)	x		
кислота молочная, 10%	x		
кислота надхлоровая		x	

Химическая среда	Полиэфирная смола	Винилэфирная смола	Не рекомендуется
кислота олеиновая	x		
кислота стеариновая*	x		
кислота серная<25% (40°C)*		x	
кислота толуолсульфоновая**		x	
кислота фосфорная		x	
кислота фосфорная (40°C)	x		
кислота фталиевая (25°C)**		x	
кислота фтороводородная			x
кислота хлороводородная до 15%	x		
кислота хлоруксусная			x
льняное масло*	x		
минеральные масла*	x		
монофосфоран натрия**	x		
муравьиный альдегид			x
н-гептан*		x	
надмарганец калия, 25%		x	
нафталин*		x	
нефть, рафинированная и кислая*			
нитрат аммония, водный (40°C)	x		
нитрат железа, водный	x		
нитрат кальция (40°C)	x		
нитрат калия, водный	x		
нитрат магния, водный (40°C)	x		
нитрат меди, водный (40°C)	x		
нитрат натрия, водный	x		
нитрит натрия, водный**	x		
нитрат никеля, водный (40°C)	x		
нитрат подгруппы железа, водный**	x		
нитрат свинца, водный (30°C)	x		
нитрат серебра, водный	x		
нитрат цинка, водный**	x		
общие жирные масла (кислые)*		x	
общие жирные масла (сладкие)*		x	
общие жирные масла, солёная вода (25°C)		x	
озон, газ			x
октан меди, водный (40°C)	x		
октан свинца, водный	x		
отбеливающая субстанция			x
парафин*	x		
пентан			x
пропиленгликоль (25°C)	x		
свекольный сахар, сок		x	
себацинат дибутыла**	x		
сера			x
сероводород, сухой		x	
силикат натрия		x	
силиконовое масло	x		
сточные воды (50°C)	x		
сульфат аммония, водный	x		
сульфат бария		x	
сульфат железа, водный	x		
сульфат кальция NL AOC	x		
сульфат калия (40°C)	x		
сульфат лаурилы**	x		
сульфат магния	x		
сульфат марганца, водный (40°C)**	x		
сульфат меди, водный (40°C)	x		
сульфид натрия		x	

Химическая среда	Полиэфирная смола	Винилэфирная смола	Не рекомендуется
сульфат натрия, водный	x		
сульфат никеля, водный (40°C)	x		
сульфат свинца	x		
сульфат цинка, водный	x		
сульфат zelazowy, водный	x		
сульфид цинка, водный (40°C)**	x		
тетраборат натрия		x	
терпентина			x
тетроборан натрия		x	
тетрохлорид углерода			x
триэтиломина			x
тросниковый сахар, сок		x	
тританоламина			x
трихлорид сурьмы			x
тяжёлый бензин*		x	
углерод бария		x	
углеродап кальция	x		
углеродап магния (40°C)*	x		
уксус		x	
фосфат трибутила			x
фруктовая кислота<20%		x	
фталаат дибутила**	x		
фталаат диоксила**	x		
фторид амония			x
хлор, вода*		x	
хлор, мокрый газ **		x	
хлор, сухой газ*		x	
хлорат кальция, водный (40°C)	x		
хлорид алюминия, водный	x		
хлорид аммония, водный (40°C)	x		
хлорид бария		x	
хлорид железа, водный	x		
хлорид калия, водный	x		
хлорид кальция (насыщенный)	x		
хлорид лаурила		x	
хлорид лития, водный (40°C)**	x		
хлорид магния, водный (25°C)	x		
хлорид марганца, водный (40°C)**	x		
хлорид меди, водный	x		
хлорид натрия, водный	x		
хлорид никеля, водный (25°C)	x		
хлорид олова, водный*	x		
хлорид оловопроизводных, водный	x		
хлорид подгруппы железа	x		
хлорид ртути, водный**	x		
хлорид ртутный, водный	x		
хлорид цинка, водный	x		
хлористоводородный анилин		x	
цианид меди (30°C)	x		
циклогексан			x
циклогексанол			x
чёрный щёлк (целлюлёзная промышленность)		x	
элазоцианит калия, водный (30°C)**	x		
элазоцианит калия (30°C)**	x		
элазоцианит натрия	x		
этил-бензин*		x	
этиленгликоль	x		

ЗАМЕЧАНИЯ: Данная таблица представляет химическую стойкость труб Flowtite по отношению к транспортируемой среде, в зависимости от вида смолы. В случае использования среды не указанной в данной таблице, необходимо обратиться за консультацией к производителю труб, чтобы подобрать соответствующие трубы.

Транспортировка наших труб на строительную площадку осуществляется при использовании:

1. автомобильного транспорта



2. автомобильного транспорта типа «nesting»



3. железнодорожного транспорта



4. водного транспорта



5. контейнеров



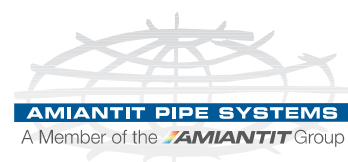
6. других видов транспорта





Заметки

Не смотря на то, что были приложены все усилия к тому, чтобы содержание настоящей брошюры соответствовало факту, фирма **Amiantit**, а также все её дочерние предприятия, не берут на себя ответственность за какого-либо рода проблемы, которые могли бы появиться, вследствие возможных ошибок в содержании данной публикации. В связи с этим, клиентам необходимо направлять свои запросы к потенциальным поставщикам данных продуктов, с целью проверки пригодности какой-либо продукции поставляемой и производимой фирмой Amiantit и/или её дочерними предприятиями перед её использованием.



Дистрибьютор:

AMITECH POLAND Sp. z o.o.
Biuro Handlowe
Ul. Św. Michała 43
61-119 Poznań
tel: +48 61 650 34 94
fax: +48 61 650 34 99
info@amitech.pl
www.amitech.pl
www.amiantit.com